

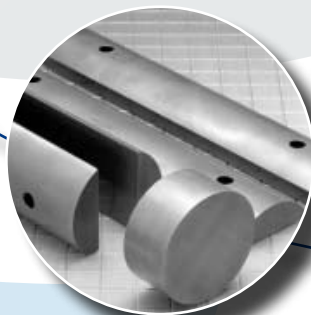
TARIF 2010 ANEST IWATA

JR TECH,

Le spécialiste de la pièce
de rechange et de l'accessoire
pour pompes à vide

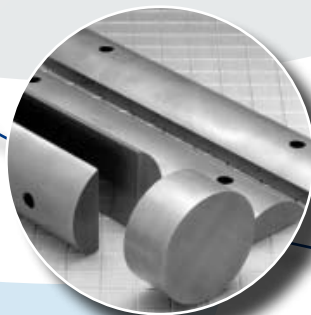
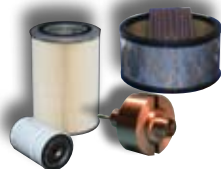
Economisez jusqu'à 50%

Livraison le jour même
grâce à un stock important



AVERTISSEMENT

Les marques et les références de constructeurs sont donnés uniquement à titre indicatif. Les pièces de rechange et les accessoires proposés par la société JR TECH ne sont en aucun cas fabriqués par les constructeurs cités. Il s'agit d'éléments adaptables disponibles librement sur le marché ou développés spécifiquement afin d'obtenir des caractéristiques et fonctions techniques au moins équivalentes à la pièce d'origine.



AVERTISSEMENT

Les marques et les références de constructeurs sont donnés uniquement à titre indicatif. Les pièces de rechange et les accessoires proposés par la société JR TECH ne sont en aucun cas fabriqués par les constructeurs cités. Il s'agit d'éléments adaptables disponibles librement sur le marché ou développés spécifiquement afin d'obtenir des caractéristiques et fonctions techniques au moins équivalentes à la pièce d'origine.



POMPES À SPIRALE ISP

ISP250B, ISP500B

→ KITS

Kits de joints spirale

Modèle	Référence	Tarif euro h.t.
ISP250B	PPE71002026	304
ISP500B	PPE71004026	377

Lots de maintenance

Le lot de maintenance comprend le kit de joints spirale, les joints d'arbre, joints toriques, clapets, roulements ... nécessaires à une révision complète.

Modèle	Référence	Tarif euro h.t.
ISP250B	PPE71005800	1134
ISP500B	PPE71004800	1354



Plus de 500.000 pompes à vide réparées dans le monde !

122, avenue de la Résistance - 93340 LE RAINCY - FRANCE

Téléphone : **+33 (0)1 48 55 63 63** - Télécopie : **+33 (0)1 48 55 92 91**