

# TARIF 2010 BUSCH



## JR TECH,

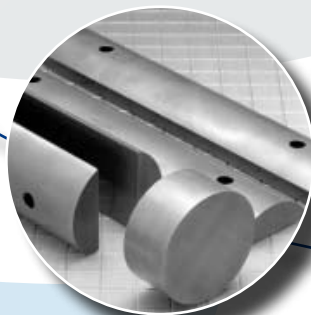


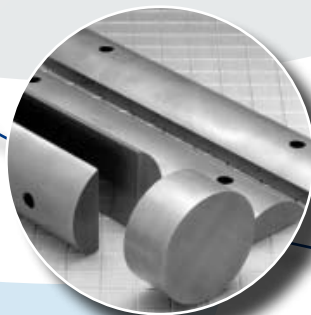
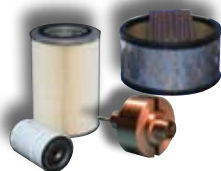
**Le spécialiste** de la pièce  
de rechange et de l'accessoire  
pour pompes à vide

**Economisez jusqu'à 50%**



**Livraison le jour même**  
grâce à un stock important





## AVERTISSEMENT

Les marques et les références de constructeurs sont donnés uniquement à titre indicatif. Les pièces de rechange et les accessoires proposés par la société JR TECH ne sont en aucun cas fabriqués par les constructeurs cités. Il s'agit d'éléments adaptables disponibles librement sur le marché ou développés spécifiquement afin d'obtenir des caractéristiques et fonctions techniques au moins équivalentes à la pièce d'origine.

→ SÉRIE R5	P.2
0010B, 0010C, 0010D, 0012, 0012B, 0016B, 0016C, 0016D, 0021, 0021B	p. 2
→ SÉRIE R5	P.3
0025, 0025B, 0025C, 0025E, 0040, 0040B, 0040C, 0040E, 0055C, 0055E	p. 3
→ SÉRIE R5	P.4
0063, 0063B, 0063C, 0063E, 0100, 0100B, 0100C, 0100E	p. 4
→ SÉRIE R5	P.5
0160.116, 0160, 0160B, 0160C, 0160D, 0165D, 0202D, 0250.116, 0250, 0250B, 0250C, 0250D, 0255D, 0302D 0305D	p. 5
→ SÉRIE R5	P.6
0400.212, 0400B, 0502B, 0630.212, 0630B	p. 6
→ SÉRIE R5	P.7
1000B, 1600B	p. 7
→ NOUVEAUX PRODUITS	P.8
Pompe a palette graphite	p. 8

### SÉRIE R5

0010B, 0010C, 0010D, 0012, 0012B,  
0016B, 0016C, 0016D, 0021, 0021B

#### → KITS

#### Jeux de joints

Le jeu de joints comprend tous les joints toriques, joints plats et joints à lèvre nécessaires à un entretien courant.

Modèle	Référence	Tarif euro h.t.
0010B 0016B	PPB0010B-GK	47
0010C 0010D 0016C 0016D	PPB0010C-GK	47
0012 0012B 0021 0021B	PPB0012-GK	47

#### Kits filtres

Le kit filtres comprend les filtres séparateurs de brouillard d'huile, le filtre à huile, les joints toriques le joint de vidange et le filtre synthétique.

Modèle	Référence	Tarif euro h.t.
0010B 0016B	PPB0010B-FK	50
0010C 0010D 0016C 0016D	PPB0010C-FK	55
0012 0012B 0021 0021B	PPB0012-FK	45



#### Lots de maintenance

Le lot de maintenance comprend le jeu de joints, le kit filtre, les palettes et les roulements.

Modèle	Référence	Tarif euro h.t.
0010B	PPB0010B-MK	290
0016B	PPB0016B-MK	290
0010C 0010D 0016C 0016D	PPB0010C-MK	290
0012 0012B 0021 0021B	PPB0012-MK	230

## → PRINCIPALES PIÈCES ET ACCESSOIRES

#### Filtres séparateurs de brouillard d'huile.

Remise 10% pour quantité supérieure ou égale à 10, 20% pour quantité supérieure ou égale à 50.

Modèle	Référence	Tarif euro h.t.
0010B 0016B	PPB532300	22
0010C 0010D 0016C 0016D	PPB532216	24
0012 0012B 0021 0021B	PPB532510 PPB532140155	35

#### Filtres d'aspiration et cartouches de rechange

Modèle	Modèle du filtre	Référence	Tarif euro h.t.
0010/0016 B 0010-0020 D	Filtre complet (papier)	PPB530001	52
0010/0016 B 0010-0020 D	Cartouche papier	PPB532005	7
0010/0016 B 0010-0020 D	Filtre complet (polyester)	PPB530121866	58
0010/0016 B 0010-0020 D	Cartouche polyester	PPB532121861	13

**Plus de 500.000 pompes à vide réparées dans le monde !**

122, avenue de la Résistance - 93340 LE RAINCY - FRANCE

Téléphone : +33 (0)1 48 55 63 63 - Télécopie : +33 (0)1 48 55 92 91

### SÉRIE R5

0025, 0025B, 0025C, 0025E,  
0040, 0040B, 0040C, 0040E, 0055C, 0055E

#### → KITS

##### Jeux de joints

Le jeu de joints comprend tous les joints toriques, joints plats et joints à lèvre nécessaires à un entretien courant.

Modèle	Référence	Tarif euro h.t.
0025/B 0040/B	PPB0025-GK	70
0025C/E 0040C/E 0055C/E	PPB0025C-GK	70

##### Kits filtres

Le kit filtres comprend les filtres séparateurs de brouillard d'huile, le filtre à huile, les joints toriques le joint de vidange et le filtre synthétique.

Modèle	Référence	Tarif euro h.t.
0025/B 0040/B	PPB0025-FK	75
0025C/E 0040C/E 0055C/E	PPB0025C-FK	75



##### Lots de maintenance

Le lot de maintenance comprend le jeu de joints, le kit filtre, les palettes et les roulements.

Modèle	Référence	Tarif euro h.t.
0025 0025B	PPB0025-MK	300
0025C 0025D	PPB0025C-MK	300
0040 0040B	PPB0040-MK	300
0040C 0040E	PPB0040C-MK	300

#### → PRINCIPALES PIÈCES ET ACCESSOIRES

##### Filtres séparateurs de brouillard d'huile.

Remise 10% pour quantité supérieure ou égale à 10,  
20% pour quantité supérieure ou égale à 50.

Modèle	Référence	Tarif euro h.t.
0025/B 0040/B	PPB532509 PPB532140157	48
0025C/E 0040C/E 0055C/E	PPB532512 PPB532140156	48

##### Filtres à huile.

Modèle	Référence	Tarif euro h.t.
0025/B/C/E 0040/ B/C/E 0055C/E	PPB531002	10

##### Filtres d'aspiration et cartouches de rechange

Modèle	Modèle du filtre	Référence	Tarif euro h.t.
0025/B/C/E 0040/B/C/E 0055C/E	Filtre complet (papier)	PPB530002	52
0025/B/C/E 0040/B/C/E 0055C/E	Cartouche papier	PPB532002	9
0025/B/C/E 0040/B/C/E 0055C/E	Filtre complet (polyester)	PPB530121867	63
0025/B/C/E 0040/B/C/E 0055C/E	Cartouche polyester	PPB532121862	20

**Plus de 500.000 pompes à vide réparées dans le monde !**

122, avenue de la Résistance - 93340 LE RAINCY - FRANCE

Téléphone : +33 (0)1 48 55 63 63 - Télécopie : +33 (0)1 48 55 92 91

### SÉRIE R5

0063, 0063B, 0063C, 0063E,  
0100, 0100B, 0100C, 0100E

#### → KITS

##### Jeux de joints

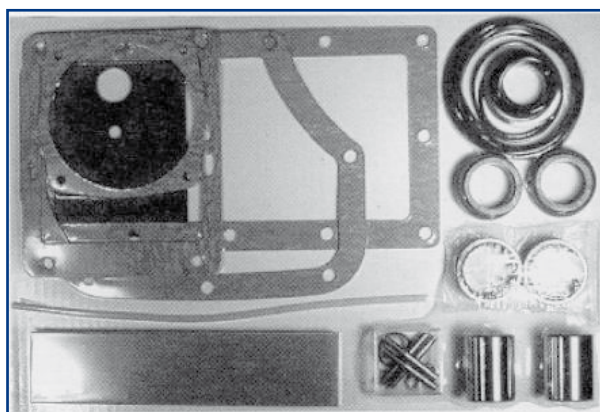
Le jeu de joints comprend tous les joints toriques, joints plats et joints à lèvres nécessaires à un entretien courant.

Modèle	Référence	Tarif euro h.t.
0063/B 0100/B	PPB0063-GK	100
0063C/E 0100C/E	PPB0063C-GK	100

##### Kits filtres

Le kit filtres comprend les filtres séparateurs de brouillard d'huile avec valve anti-retour, le filtre à huile, les joints toriques le joint de vidange et le filtre synthétique.

Modèle	Référence	Tarif euro h.t.
0063/B 0100/B	PPB0063-FK	110
0063C/E 0100C/E	PPB0063C-FK	110



##### Lots de maintenance

Le lot de maintenance comprend le jeu de joints, le kit filtre avec valve anti-retour, les palettes et les roulements.

Modèle	Référence	Tarif euro h.t.
0063 0063B	PPB0063-MK	350
0063C 0063E	PPB0063C-MK	360
0100 0100B	PPB0100-MK	350
0100C 0100E	PPB0100C-MK	360

#### → PRINCIPALES PIÈCES ET ACCESSOIRES

##### Filtres séparateurs de brouillard d'huile.

Remise 10% pour quantité supérieure ou égale à 10, 20% pour quantité supérieure ou égale à 50.

Modèle	Référence	Tarif euro h.t.
0063/B/C/E 0100/B/C/E	PPB532302 (sans silencieux)	34
0063/B/C/E 0100/B/C/E	PPB532509 (avec silencieux) PPB532140157	48

##### Filtres à huile.

Modèle	Référence	Tarif euro h.t.
0063/B/C/E 0100/ B/C/E	PPB531002	10

##### Filtres d'aspiration et cartouches de rechange

Modèle	Modèle du filtre	Référence	Tarif euro h.t.
0063/B/C/E	Filtre complet (papier)	PPB530002	52
0063/B/C/E	Cartouche papier	PPB532002	9
0063/B/C/E	Filtre complet (polyester)	PPB530121867	68
0063/B/C/E	Cartouche polyester	PPB532121862	25
0100/B/C/E	Filtre complet (papier)	PPB530003	123
0100/B/C/E	Cartouche papier	PPB532003	16
0100/B/C/E	Filtre complet (polyester)	PPB530121868	123
0100/B/C/E	Cartouche polyester	PPB532121863	36
0063/B/C/E 0100/B/C/E	Filtre complet (tamis métal)	PPB945028	132
0063/B/C/E 0100/B/C/E	Cartouche métal 30µ	PPB945028/30	45
0063/B/C/E 0100/B/C/E	Cartouche métal 60µ	PPB945028/60	36

122, avenue de la Résistance - 93340 LE RAINCY - FRANCE

Téléphone : +33 (0)1 48 55 63 63 - Télécopie : +33 (0)1 48 55 92 91

### SÉRIE R5

0160.116, 0160, 0160B, 0160C, 0160D, 0165D, 0202D, 0250.116, 0250, 0250B, 0250C, 0250D, 0255D, 0302D 0305D

#### → KITS

##### Jeux de joints

Le jeu de joints comprend tous les joints toriques, joints plats et joints à lèvres nécessaires à un entretien courant.

Modèle	Référence	Tarif euro h.t.
0160.116 0250.116	PPB0160-GK	125
0160/B 0250/B	PPB0160B-GK	125
0160C/D	PPB0160C-GK	115
0165D 0205D 0255D 0305D	PPB0165D-GK	110
0202D 0250C/D 0302D	PPB0202D-GK	180

##### Kits filtres

Le kit filtres comprend les filtres séparateurs de brouillard d'huile avec valve anti-retour, le filtre à huile, les joints toriques le joint de vidange et le filtre synthétique.

Modèle	Référence	Tarif euro h.t.
0160/B 0250/B	PPB0160-FK	250
0160C	PPB0160C-FK	150
0160D 0202D	PPB0160D-FK	200
0165D 0205D 0255D 0305D	PPB0165D-FK	250
0250C/D 0302D	PPB0250C-FK	200



##### Lots de maintenance

Le lot de maintenance comprend le jeu de joints, le kit filtre avec valve anti-retour, les palettes et les roulements.

Modèle	Référence	Tarif euro h.t.
0160B	PPB0160B-MK	740
0160C 0160D	PPB0160C-MK	745
0160D 0202D	PPB0160D-MK	820
0165D 0205D	PPB0165D-MK	820
0250B	PPB0250B-MK	800
0250C	PPB0250C-MK	880
0250D 0302D	PPB0250D-MK	880
0255D 0305D	PPB0255D-MK	965

#### → PRINCIPALES PIÈCES ET ACCESSOIRES

##### Filtres séparateurs de brouillard d'huile.

Remise 10% pour quantité supérieure ou égale à 10, 20% pour quantité supérieure ou égale à 50.

Modèle	Référence	Tarif euro h.t.
0160/0250/B/C/D 0165/0202/0255/0 302/0305D	PPB532303 (sans silencieux)	45
0160/0250/B/C/D 0165/0202/0255/0 302/0305D	PPB532508 (avec silencieux) PPB532140159	56

##### Filtres à huile.

Modèle	Référence	Tarif euro h.t.
0160/0250/B/C/D 0165/0202/0255/0 302/0305D	PPB531001	13

##### Filtres d'aspiration et cartouches de rechange

Modèle	Modèle du filtre	Référence	Tarif euro h.t.
0160/0250/B/C/D 0165/0202/0255/0302/0305D	Filtre complet (papier)	PPB530005	164
0160/0250/B/C/D 0165/0202/0255/0302/0305D	Cartouche papier	PPB532004	32
0160/0250/B/C/D 0165/0202/0255/0302/0305D	Filtre complet (polyester)	PPB530121869	181
0160/0250/B/C/D 0165/0202/0255/0302/0305D	Cartouche polyester	PPB532121864	49
0160/0250/B/C/D 0165/0202/0255/0302/0305D	Filtre complet (tamis métal)	PPB945029	231
0160/0250/B/C/D 0165/0202/0255/0302/0305D	Cartouche métal 30µ	PPB945029/30	99
0160/0250/B/C/D 0165/0202/0255/0302/0305D	Cartouche métal 60µ	PPB945029/60	75

##### Kit de maintenance des clapets métalliques.

Le kit comprend le clapet et le ressort.

Modèle	Référence	Tarif euro h.t.
0160/0250/B/C/D 0165/0202/0255/0302/0305D	PPBVK	42

### SÉRIE R5

0400.212, 0400B, 0502B, 0630.212, 0630B

#### → KITS

##### Jeux de joints

Le jeu de joints comprend tous les joints toriques, joints plats et joints à lèvres nécessaires à un entretien courant.

Modèle	Référence	Tarif euro h.t.
0400/B 0502D 0630/B	PPB0400-GK	170

##### Kits filtres

Le kit filtres comprend les filtres séparateurs de brouillard d'huile avec valve anti-retour, le filtre à huile, les joints toriques le joint de vidange et le filtre synthétique.

Modèle	Référence	Tarif euro h.t.
0400/B 0502D 0630/B	PPB0400-FK	650



##### Lots de maintenance

Le lot de maintenance comprend le jeu de joints, le kit filtre avec valve anti-retour, les palettes et les roulements.

Modèle	Référence	Tarif euro h.t.
0400.212 0400B 0502B	PPB0400-MK	1470
0630.212 0630B	PPB0630-MK	1840

#### → PRINCIPALES PIÈCES ET ACCESSOIRES

##### Filtres séparateurs de brouillard d'huile.

Remise 10% pour quantité supérieure ou égale à 10, 20% pour quantité supérieure ou égale à 50.

Modèle	Référence	Tarif euro h.t.
0400/B 0502D 0630/B	PPB532304 (sans silencieux)	58
0400/B 0502D 0630/B	PPB532507 (avec silencieux) PPB532140160	79

##### Filtres à huile.

Modèle	Référence	Tarif euro h.t.
0400/B 0502D 0630/B	PPB531005	18

##### Filtres d'aspiration et cartouches de rechange

Modèle	Modèle du filtre	Référence	Tarif euro h.t.
0400/B 0502D 0630/B	Filtre complet (papier)	PPB530004	450
0400/B 0502D 0630/B	Cartouche papier	PPB532006	54
0400/B 0502D 0630/B	Filtre complet (polyester)	PPB945522200	504
0400/B 0502D 0630/B	Cartouche polyester	PPB532121865	108
0400/B 0502D 0630/B	Filtre complet (tamis métal)	PPB945030	712
0400/B 0502D 0630/B	Cartouche métal 30µ	PPB945030/30	316
0400/B 0502D 0630/B	Cartouche métal 60µ	PPB945030/60	170

##### Kit de maintenance des clapets métalliques.

Le kit comprend le clapet et le ressort.

Modèle	Référence	Tarif euro h.t.
0400/B 0502D 0630/B	PPBVK	42

**Plus de 500.000 pompes à vide réparées dans le monde !**

122, avenue de la Résistance - 93340 LE RAINCY - FRANCE

Téléphone : +33 (0)1 48 55 63 63 - Télécopie : +33 (0)1 48 55 92 91

### SÉRIE R5 1000B, 1600B

#### → KITS

##### *Jeux de joints*

Le jeu de joints comprend tous les joints toriques, joints plats et joints à lèvre nécessaires à un entretien courant.

Modèle	Référence	Tarif euro h.t.
1000B 1600B	PPB1000-GK	280



##### *Kits filtres*

Le kit filtres comprend les filtres séparateurs de brouillard d'huile avec valve anti-retour, le filtre à huile, les joints toriques le joint de vidange et le filtre synthétique.

Modèle	Référence	Tarif euro h.t.
1000B 1600B	PPB1000-FK	1180

##### *Lots de maintenance*

Le lot de maintenance comprend le jeu de joints, le kit filtre avec valve anti-retour, les palettes et les roulements.

Modèle	Référence	Tarif euro h.t.
1000B	PPB1000-MK	3620
1600B	PPB1600-MK	4445

#### → PRINCIPALES PIÈCES ET ACCESSOIRES

##### *Filtres séparateurs de brouillard d'huile.*

Remise 10% pour quantité supérieure ou égale à 10, 20% pour quantité supérieure ou égale à 50.

Modèle	Référence	Tarif euro h.t.
1000B 1600B	PPB532304 (sans silencieux)	68
1000B 1600B	PPB532507 (avec silencieux) PPB532140160	79

##### *Filtres à huile.*

Modèle	Référence	Tarif euro h.t.
1000B 1600B	PPB531005	18

##### *Kit de maintenance des clapets métalliques.*

Le kit comprend le clapet et le ressort.

Modèle	Référence	Tarif euro h.t.
1000B 1600B	PPBVK	42

**Plus de 500.000 pompes à vide réparées dans le monde !**

122, avenue de la Résistance - 93340 LE RAINCY - FRANCE

Téléphone : +33 (0)1 48 55 63 63 - Télécopie : +33 (0)1 48 55 92 91

**NOUVEAUX PRODUITS****POMPE A PALETTE GRAPHITE**

Modèle	Modèle du filtre	Référence	Tarif euro h.t.
SD 1040 C	Vane - Palette (x7)	PPB722534079	<b>26</b>
SV 1006	Vane - Palette (x4)	PPB722000065	<b>12</b>
SV 1016	Vane - Palette (x7)	PPB722522489	<b>14</b>
SV 1025	Vane - Palette (x7)	PPB722521014	<b>29</b>
SV 1040	Vane - Palette (x7)	PPB722522488	<b>26</b>
SV 1080	Vane - Palette (x4)	PPB722524785	<b>40</b>
SV 1100	Vane - Palette (x4)	PPB722500122	<b>50</b>

**Plus de 500.000 pompes à vide réparées dans le monde !**

122, avenue de la Résistance - 93340 LE RAINCY - FRANCE  
 Téléphone : **+33 (0)1 48 55 63 63** - Télécopie : **+33 (0)1 48 55 92 91**