

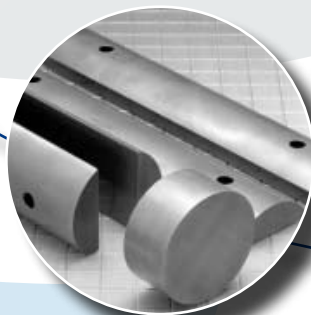
TARIF 2010 DVP

JR TECH,

Le spécialiste de la pièce
de rechange et de l'accessoire
pour pompes à vide

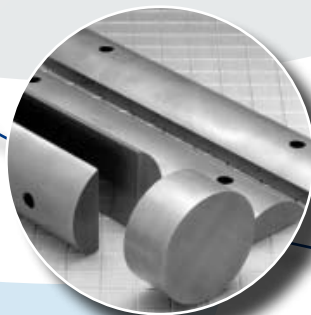
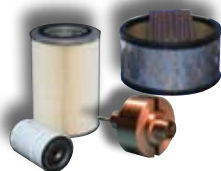
Economisez jusqu'à 50%

Livraison le jour même
grâce à un stock important



AVERTISSEMENT

Les marques et les références de constructeurs sont donnés uniquement à titre indicatif. Les pièces de rechange et les accessoires proposés par la société JR TECH ne sont en aucun cas fabriqués par les constructeurs cités. Il s'agit d'éléments adaptables disponibles librement sur le marché ou développés spécifiquement afin d'obtenir des caractéristiques et fonctions techniques au moins équivalentes à la pièce d'origine.



AVERTISSEMENT

Les marques et les références de constructeurs sont donnés uniquement à titre indicatif. Les pièces de rechange et les accessoires proposés par la société JR TECH ne sont en aucun cas fabriqués par les constructeurs cités. Il s'agit d'éléments adaptables disponibles librement sur le marché ou développés spécifiquement afin d'obtenir des caractéristiques et fonctions techniques au moins équivalentes à la pièce d'origine.

→ NOUVEAUX PRODUITS

Modèle	Modèle du filtre	Référence	Tarif euro h.t.
CA 16	Vane - Palette (x4)	PPDVP3301011	26
CB 100	Vane - Palette (x4)	PPDVP3301021	73
CB 140	Vane - Palette (x4)	PPDVP3301021	73
CB 16	Vane - Palette (x4)	PPDVP3301011	26
CB 25	Vane - Palette (x4)	PPDVP3301016	27
CB 40	Vane - Palette (x4)	PPDVP3301012	33
CB 60	Vane - Palette (x4)	PPDVP3301020	43
CB 80	Vane - Palette (x4)	PPDVP3301020	43
CC 100	Vane - Palette (x4)	PPDVP3301021	73
CC 140	Vane - Palette (x4)	PPDVP3301021	73
CC 60	Vane - Palette (x4)	PPDVP3301020	43
CC 80	Vane - Palette (x4)	PPDVP3301020	43
LB 100	Separator - Séparateur	PPDVP1801033	28
	Oil filter - Filtre à huile	PPDVP1809001	6
LB 180	Separator - Séparateur (x2)	PPDVP1801033	28
	Oil filter - Filtre à huile	PPDVP1809002	6
LB 250	Separator - Séparateur (x3)	PPDVP1801033	28
	Oil filter - Filtre à huile	PPDVP1809002	6
LB 40	Separator - Séparateur	PPDVP1801032	24
	Oil filter - Filtre à huile	PPDVP1809001	6
LB 60	Separator - Séparateur	PPDVP1801032	24
	Oil filter - Filtre à huile	PPDVP1809001	6
LC 105	Separator - Séparateur	PPDVP1801033	28
	Oil filter - Filtre à huile	PPDVP1809001	6
LC 150	Separator - Séparateur	PPDVP1801063	36
	Oil filter - Filtre à huile	PPDVP1809001	6
LC 205	Separator - Séparateur (x2)	PPDVP1801033	28
	Oil filter - Filtre à huile	PPDVP1809002	6
LC 305	Separator - Séparateur (x3)	PPDVP1801033	28
	Oil filter - Filtre à huile	PPDVP1809002	6
SA 16	Vane - Palette (x4)	PPDVP3301011	26
SB 100	Vane - Palette (x4)	PPDVP3301021	73
SB 140	Vane - Palette (x4)	PPDVP3301021	73
SB 16	Vane - Palette (x4)	PPDVP3301011	26
SB 25	Vane - Palette (x4)	PPDVP3301016	27
	Air filter - Filtre à air	PPDVP1801036	8

Plus de 500.000 pompes à vide réparées dans le monde !

122, avenue de la Résistance - 93340 LE RAINCY - FRANCE

Téléphone : **+33 (0)1 48 55 63 63** - Télécopie : **+33 (0)1 48 55 92 91**

Modèle	Modèle du filtre	Référence	Tarif euro h.t.
SB 40	Vane - Palette (x4)	PPDVP3301012	33
	Air filter - Filtre à air	PPDVP1801035	
SB 60	Vane - Palette (x4)	PPDVP3301020	43
SB 80	Vane - Palette (x4)	PPDVP3301020	43
SC 100	Vane - Palette (x4)	PPDVP3301021	73
SC 140	Vane - Palette (x4)	PPDVP3301021	73
SC 60	Vane - Palette (x4)	PPDVP3301020	43
SC 80	Vane - Palette (x4)	PPDVP3301020	43

Plus de 500.000 pompes à vide réparées dans le monde !

122, avenue de la Résistance - 93340 LE RAINCY - FRANCE

Téléphone : **+33 (0)1 48 55 63 63** - Télécopie : **+33 (0)1 48 55 92 91**