

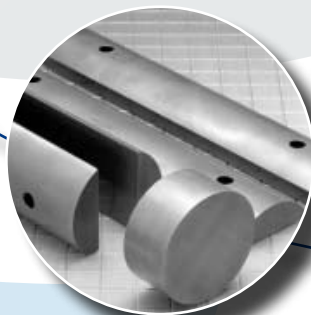
TARIF 2010 GEV

JR TECH,

Le spécialiste de la pièce
de rechange et de l'accessoire
pour pompes à vide

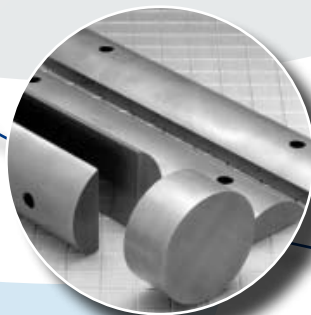
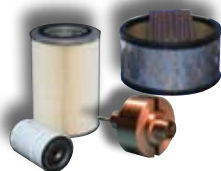
Economisez jusqu'à 50%

Livraison le jour même
grâce à un stock important



AVERTISSEMENT

Les marques et les références de constructeurs sont donnés uniquement à titre indicatif. Les pièces de rechange et les accessoires proposés par la société JR TECH ne sont en aucun cas fabriqués par les constructeurs cités. Il s'agit d'éléments adaptables disponibles librement sur le marché ou développés spécifiquement afin d'obtenir des caractéristiques et fonctions techniques au moins équivalentes à la pièce d'origine.



AVERTISSEMENT

Les marques et les références de constructeurs sont donnés uniquement à titre indicatif. Les pièces de rechange et les accessoires proposés par la société JR TECH ne sont en aucun cas fabriqués par les constructeurs cités. Il s'agit d'éléments adaptables disponibles librement sur le marché ou développés spécifiquement afin d'obtenir des caractéristiques et fonctions techniques au moins équivalentes à la pièce d'origine.

→ NOUVEAUX PRODUITS

Modèle	Modèle du filtre	Référence	Tarif euro h.t.
100 GP/M	Separator - Séparateur	PPGEV35100	
	Oil filter - Filtre à huile	PPGEV73017	24
200 GP/M	Separator - Séparateur	PPGEV35180	
	Oil filter - Filtre à huile	PPGEV73017	24
25 GP/M	Separator - Séparateur	PPGEV35021	
300 GP/M	Separator - Séparateur	PPGEV35280	
	Oil filter - Filtre à huile	PPGEV73017	24
45 GP/M	Separator - Séparateur	PPGEV35045	
65 GP/M	Separator - Séparateur	PPGEV35065	
	Oil filter - Filtre à huile	PPGEV73017	24

Plus de 500.000 pompes à vide réparées dans le monde !

122, avenue de la Résistance - 93340 LE RAINCY - FRANCE
 Téléphone : **+33 (0)1 48 55 63 63** - Télécopie : **+33 (0)1 48 55 92 91**