

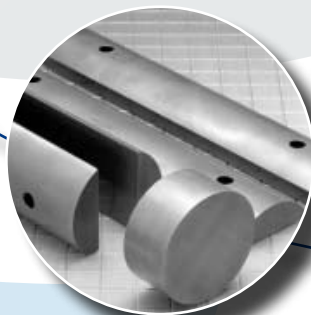
TARIF 2010 LEYBOLD

JR TECH,

Le spécialiste de la pièce
de rechange et de l'accessoire
pour pompes à vide

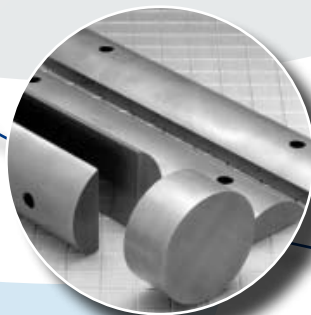
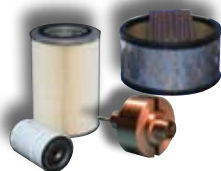
Economisez jusqu'à 50%

Livraison le jour même
grâce à un stock important



AVERTISSEMENT

Les marques et les références de constructeurs sont donnés uniquement à titre indicatif. Les pièces de rechange et les accessoires proposés par la société JR TECH ne sont en aucun cas fabriqués par les constructeurs cités. Il s'agit d'éléments adaptables disponibles librement sur le marché ou développés spécifiquement afin d'obtenir des caractéristiques et fonctions techniques au moins équivalentes à la pièce d'origine.



AVERTISSEMENT

Les marques et les références de constructeurs sont donnés uniquement à titre indicatif. Les pièces de rechange et les accessoires proposés par la société JR TECH ne sont en aucun cas fabriqués par les constructeurs cités. Il s'agit d'éléments adaptables disponibles librement sur le marché ou développés spécifiquement afin d'obtenir des caractéristiques et fonctions techniques au moins équivalentes à la pièce d'origine.

→ TRIVAC A	P.2
S2A, D2A, S4A, D4A	p. 2
→ TRIVAC A	P.3
S8A, D8A, S16A ,D16A	p. 3
→ TRIVAC A	P.4
S30A, D30A, S60A, D60A	p. 4
→ TRIVAC B	P.5
S1.6B, D1.6B	p. 5
→ TRIVAC B	P.6
S4B, D4B, S8B, D8B	p. 6
→ TRIVAC B	P.7
S16B, D16B, S25B, D25B	p. 7
→ TRIVAC B	P.8
S40B, D40B, S65B, D65B	p. 8
→ TRIVAC BCS	P.9
D16BCS, D25BCS	p. 9
→ TRIVAC BCS	P.10
D40BCS, D65BCS	p. 10
→ TRIVAC E	P.11
D1.2E, D2.5E, D5E, D10E, D16E	p. 11
→ DRYVAC	P.12
25B, 50B, 100B, 25P, 50P, 100P, 25S, 50S, 100S	p. 12
→ POMPES SÈCHES À SPIRALE SC	P.13
SC15D, SC30D	p. 13
→ POMPES À PISTON OSCILLANT E ET DK	P.14
E75 E150 E250 DK100 DK200	p. 14
→ VAROVAC	P.15
S100F, S160F, S250F, S400F S630F	p. 15
→ SOGEVAC	P.16
SV16, SV25	p. 16
SV10B/16B, SV25B, SV40B, SV65B, SV100B, SV630B	p. 17
SV40	p. 18
SV65, SV100	p. 19
SV180, SV200	p. 20
SV280, SV300	p. 21
SV585, SV630, SV630F, SV750	p. 22
SV1200	p. 23
→ RUVAC	P.24
WA150, WAU150, WA250, WAU250 WA500, WAU500, WA1000, WAU1000, WA2000, WAU2000	p. 24
WS150, WSU150, WS250, WSU250, WS500, WSU500, WS1000, WSU1000, WS2000, WSU2000	p. 25
WA151, WAU151, WA251, WAU251, WA501, WAU501, WA1001, WAU1001, WA2001, WAU2001	p. 26
WS151, WSU151, WS251, WSU251, WS501, WSU501, WS1001, WSU1001, WS2001, WSU2001	p. 27
RA3001, RA3001S, RA5001, RA5001S, RA7001, RA7001S, RA9001	p. 28

TRIVAC A S2A, D2A, S4A, D4A

→ KITS

Jeux de joints

Le jeu de joints comprend tous les joints, clapets, ressorts, l'étoile d'accouplement ... nécessaires à un entretien courant.

Modèle	Référence	Tarif euro h.t.
S2A D2A S4A D4A	PPL19102B2	135

Lots de maintenance

Le lot de maintenance comprend le jeu de joints, les palettes, le niveau d'huile, les clapets de refoulement ... nécessaires à un entretien complet.

Modèle	Référence	Tarif euro h.t.
D2A	PPL10166KIT	230
S4A	PPL10161KIT	235
D4A	PPL10167KIT	245



→ PIÈCES PRINCIPALES ET ACCESSOIRES

Rotors

Modèle	Stage	Référence	Tarif euro h.t.
D4A	BP	PPL32166125	153
D4A	HP	PPL48121243NS	124

Flasques

Modèle	Stage	Référence	Tarif euro h.t.
D2A D4A	Avant	PPL30151138	217
D2A D4A	Intermédiaire	PPL26151132	224
D2A D4A	Arrière	PPL35155131	184

Éléments filtrants pour séparateur de brouillard d'huile

Modèle	Modèle du filtre	Référence	Tarif euro h.t.
D2A D4A	AF	PPL18971	97

Plus de 500.000 pompes à vide réparées dans le monde !

122, avenue de la Résistance - 93340 LE RAINCY - FRANCE
Téléphone : **+33 (0)1 48 55 63 63** - Télécopie : **+33 (0)1 48 55 92 91**

TRIVAC A S8A, D8A, S16A, D16A

→ KITS

Jeux de joints

Le jeu de joints comprend tous les joints, clapets, ressorts, l'étoile d'accouplement ... nécessaires à un entretien courant.

Modèle	Référence	Tarif euro h.t.
S8A D8A S16A D16A	PPL19104B2	125
S8A D8A S16A D16A		125

Lots de maintenance

Le lot de maintenance comprend le jeu de joints, les palettes, le niveau d'huile, les clapets de refoulement ... nécessaires à un entretien complet.

Modèle	Référence	Tarif euro h.t.
S8A	PPL10162KIT	240
D8A	PPL10168KIT	260
S16A	PPL10163KIT	270
D16A	PPL10169KIT	287



→ PIÈCES PRINCIPALES ET ACCESSOIRES

Rotors

Modèle	Stage	Référence	Tarif euro h.t.
D8A	BP	PPL32166123	145
D8A	HP	PPL48121238	158
D16A	BP	PPL32166122	158
D16A	HP	PPL48121239NS	172

Stators

Modèle	Stage	Référence	Tarif euro h.t.
D8A	BP	PPL23165121	172
D8A	HP	PPL23158124	192
D16A	BP	PPL23165122	277
D16A	HP	PPL23158124	192

Flasques

Modèle	Stage	Référence	Tarif euro h.t.
D8A D16A	Avant	PPL30151137	172
D8A D16A	Intermédiaire	PPL26151131	158
D8A D16A	Arrière	PPL35155130	165

Éléments filtrants pour séparateur de brouillard d'huile

Modèle	Modèle du filtre	Référence	Tarif euro h.t.
D2A D4A	AF8-16A	PPL18975	184

Plus de 500.000 pompes à vide réparées dans le monde !

122, avenue de la Résistance - 93340 LE RAINCY - FRANCE

Téléphone : **+33 (0)1 48 55 63 63** - Télécopie : **+33 (0)1 48 55 92 91**

TRIVAC A S30A, D30A, S60A, D60A

→ KITS

Jeux de joints

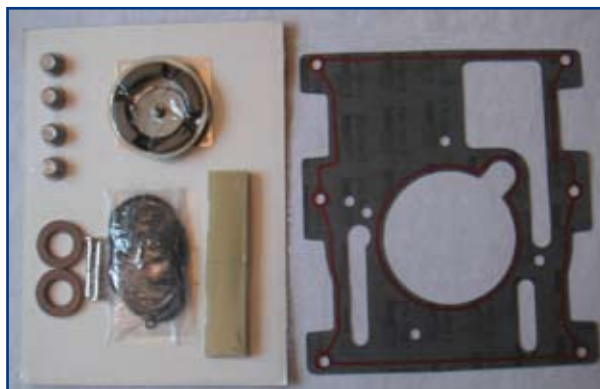
Le jeu de joints comprend tous les joints, clapets, ressorts, l'étoile d'accouplement ... nécessaires à un entretien courant.

Modèle	Référence	Tarif euro h.t.
S30A D30A S60A D60A	PPL19106B2	135

Lots de maintenance

Le lot de maintenance comprend le jeu de joints, les palettes, le niveau d'huile, les clapets de refoulement ... nécessaires à un entretien complet.

Modèle	Référence	Tarif euro h.t.
S30A	PPL10164KIT	313
D30A	PPL10170KIT	313
S60A	PPL10165KIT	345
D60A	PPL10171KIT	396



→ PIÈCES PRINCIPALES ET ACCESSOIRES

Rotors

Modèle	Stage	Référence	Tarif euro h.t.
D30A	BP et HP	PPL32166119	204
D60A	BP	PPL32166120	250
D60A	HP	PPL32166119	204

Stators

Modèle	Stage	Référence	Tarif euro h.t.
D30A	BP	PPL23165118	355
D60A	BP	PPL23165107	355
D30A D60A	HP	PPL23158122	237

Flasques

Modèle	Stage	Référence	Tarif euro h.t.
D30A D60A	Avant	PPL30151140	192
D30A D60A	Intermédiaire	PPL26151135	210
D30A D60A	Arrière	PPL35155132	178

Éléments filtrants pour séparateur de brouillard d'huile

Modèle	Modèle du filtre	Référence	Tarif euro h.t.
D30A D60A	AF30-60A	PPL18980	167

Plus de 500.000 pompes à vide réparées dans le monde !

122, avenue de la Résistance - 93340 LE RAINCY - FRANCE

Téléphone : **+33 (0)1 48 55 63 63** - Télécopie : **+33 (0)1 48 55 92 91**

TRIVAC B S1.6B, D1.6B

→ KITS

Jeux de joints

Le jeu de joints comprend tous les joints, clapets, ressorts, l'étoile d'accouplement, la bague d'usure, le filtre deshuileur ... nécessaires à un entretien courant.

Modèle	Référence	Tarif euro h.t.
S1.6B D1.6B	PPL19718	55

Lots de maintenance

Le lot de maintenance comprend le jeu de joints, les palettes, le niveau d'huile, les clapets de refoulement ... nécessaires à un entretien complet.

Modèle	Référence	Tarif euro h.t.
D1.6B	PPL19118D1KT	160



→ PIÈCES PRINCIPALES ET ACCESSOIRES

Éléments filtrants pour séparateur de brouillard d'huile

Modèle	Modèle du filtre	Référence	Tarif euro h.t.
D1.6B	AF1.6	PPL18970	88

Plus de 500.000 pompes à vide réparées dans le monde !

122, avenue de la Résistance - 93340 LE RAINCY - FRANCE
Téléphone : +33 (0)1 48 55 63 63 - Télécopie : +33 (0)1 48 55 92 91

TRIVAC B S4B, D4B, S8B, D8B

→ KITS

Jeux de joints

Le jeu de joints comprend tous les joints, clapets, ressorts, l'étoile d'accouplement, la bague d'usure, le filtre deshuileur ... nécessaires à un entretien courant.

Modèle	Référence	Tarif euro h.t.
S4B D4B S8B D8B	PPL19720	115

Lots de maintenance

Le lot de maintenance comprend le jeu de joints, les palettes, le niveau d'huile, les clapets de refoulement ... nécessaires à un entretien complet.

Modèle	Référence	Tarif euro h.t.
D4B	PPL19120D4KT	205
S8B	PPL19120S8KT	180
D8B	PPL19120D8KT	220



→ PIÈCES PRINCIPALES ET ACCESSOIRES

Éléments filtrants pour séparateur de brouillard d'huile

Modèle	Modèle du filtre	Référence	Tarif euro h.t.
D4B D8B	AF4-8 AR4-8	PPL18971	90

Plus de 500.000 pompes à vide réparées dans le monde !

122, avenue de la Résistance - 93340 LE RAINCY - FRANCE
Téléphone : **+33 (0)1 48 55 63 63** - Télécopie : **+33 (0)1 48 55 92 91**

TRIVAC B S16B, D16B, S25B, D25B

→ KITS

Jeux de joints

Le jeu de joints comprend tous les joints, clapets, ressorts, l'étoile d'accouplement ... nécessaires à un entretien courant.

Modèle	Référence	Tarif euro h.t.
S16B D16B S25B D25B	PPL19721	147

Lots de maintenance

Le lot de maintenance comprend le jeu de joints, les palettes, le niveau d'huile, les clapets de refoulement ... nécessaires à un entretien complet.

Modèle	Référence	Tarif euro h.t.
S16B	PPL19121S16KT	224
D16B	PPL19121D16KT	239
S25B	PPL19121S25KT	249
D25B	PPL19121D25KT	250



→ PIÈCES PRINCIPALES ET ACCESSOIRES

Rotors

Modèle	Stage	Référence	Tarif euro h.t.
D16B	BP	PPL32166162	326
D16B	HP	PPL32166168	387
D25B	BP	PPL32166163	375
D25B	HP	PPL32166169	363

Stators

Modèle	Stage	Référence	Tarif euro h.t.
D16B	BP	PPL23192016	363
D16B	HP	PPL23192022	339
D25B	BP	PPL23192017	386
D25B	HP	PPL23192023	363

Flasques

Modèle	Stage	Référence	Tarif euro h.t.
D16B D25B	Avant	PPL20009205	345
D16B D25B	Intermédiaire	PPL26151138	265
D16B D25B	Arrière	PPL35111011	265

Éléments filtrants pour séparateur de brouillard d'huile

Modèle	Modèle du filtre	Référence	Tarif euro h.t.
D16B D25B	AF16-25 AR16-25	PPL18972	132

Filtre à huile

Modèle	Modèle du filtre	Référence	Tarif euro h.t.
D16B D25B	OF4-25 CF4-25	PPL18991 (papier 0.5l)	15
D16B D25B	OF4-25 CF4-25	PPL18996 (alumine 1l)	114

Plus de 500.000 pompes à vide réparées dans le monde !

122, avenue de la Résistance - 93340 LE RAINCY - FRANCE
Téléphone : +33 (0)1 48 55 63 63 - Télécopie : +33 (0)1 48 55 92 91

TRIVAC B

S40B, D40B, S65B, D65B

→ KITS

Jeux de joints

Le jeu de joints comprend tous les joints, clapets, ressorts, l'étoile d'accouplement ... nécessaires à un entretien courant.

Modèle	Référence	Tarif euro h.t.
S40B D40B S65B D65B	PPL19722	180

Lots de maintenance

Le lot de maintenance comprend le jeu de joints, les palettes, le niveau d'huile, les clapets de refoulement ... nécessaires à un entretien complet.

Modèle	Référence	Tarif euro h.t.
S40B	PPL19122S40KT	275
D40B	PPL19122D40KT	285
S65B	PPL19122S65KT	305
D65B	PPL19122D65KT	315



→ PIÈCES PRINCIPALES ET ACCESSOIRES

Rotors

Modèle	Stage	Référence	Tarif euro h.t.
D40B	BP	PPL32166164	429
D40B	HP	PPL32166170	441
D65B	BP	PPL32166165	483
D65B	HP	PPL32166171	405

Stators

Modèle	Stage	Référence	Tarif euro h.t.
D40B	BP	PPL23192018	489
D40B	HP	PPL23192024	580
D65B	BP	PPL23192019	604
D65B	HP	PPL23192025	626

Flasques

Modèle	Stage	Référence	Tarif euro h.t.
D40B D65B	Avant	PPL30151147	314
D40B D65B	Intermédiaire	PPL26151139	395
D40B D65B	Arrière	PPL35111012	417

Éléments filtrants pour séparateur de brouillard d'huile

Le jeu de 2 filtres et le joint de couvercle.

Modèle	Modèle du filtre	Référence	Tarif euro h.t.
D40B D65B	AF40-65 AR40-65	PPL18973	158

Filtre à huile

Modèle	Modèle du filtre	Référence	Tarif euro h.t.
D40B D65B	OF40-65 CF40-65	PPL18992 (papier 0.75l)	20
D40B D65B	OF40-65 CF40-65	PPL18996 (alumine 1l)	114

Plus de 500.000 pompes à vide réparées dans le monde !

122, avenue de la Résistance - 93340 LE RAINCY - FRANCE

Téléphone : **+33 (0)1 48 55 63 63** - Télécopie : **+33 (0)1 48 55 92 91**

TRIVAC BCS D16BCS, D25BCS

→ KITS

Jeux de joints

Le jeu de joints comprend tous les joints, clapets, ressorts, l'étoile d'accouplement ... nécessaires à un entretien courant.

Modèle	Référence	Tarif euro h.t.
D16BCS D25BCS	PPL19731 PPL19741	168

Lots de maintenance

Le lot de maintenance comprend le jeu de joints, les palettes, le niveau d'huile, les clapets de refoulement ... nécessaires à un entretien complet.

Modèle	Référence	Tarif euro h.t.
D16BCS		260
D25BCS		285



→ PIÈCES PRINCIPALES ET ACCESSOIRES

Rotors

Modèle	Stage	Référence	Tarif euro h.t.
D16BCS	BP	PPL32166162	326
D16BCS	HP	PPL32166168	387
D25BCS	BP	PPL32166163	375
D25BCS	HP	PPL32166169	363

Stators

Modèle	Stage	Référence	Tarif euro h.t.
D16BCS	BP	PPL23192016	363
D16BCS	HP	PPL23192022	339
D25BCS	BP	PPL23192017	386
D25BCS	HP	PPL23192023	369

Flasques

Modèle	Stage	Référence	Tarif euro h.t.
D16BCS D25BCS	Avant	PPL20009205	303
D16BCS D25BCS	Intermédiaire	PPL26151138	279
D16BCS D25BCS	Arrière	PPL35111011	279

Éléments filtrants pour séparateur de brouillard d'huile

Modèle	Modèle du filtre	Référence	Tarif euro h.t.
D16BCS D25BCS	ARS16-25	PPL18972	132

Filtre à huile

Modèle	Modèle du filtre	Référence	Tarif euro h.t.
D16B D25B	CFS4-25	PPL18991 (papier 0.5l)	14
D16B D25B	CFS4-25	PPL18996 (alumine 1l)	114

Plus de 500.000 pompes à vide réparées dans le monde !

122, avenue de la Résistance - 93340 LE RAINCY - FRANCE

Téléphone : **+33 (0)1 48 55 63 63** - Télécopie : **+33 (0)1 48 55 92 91**

TRIVAC BCS D40BCS, D65BCS

→ KITS

Jeux de joints

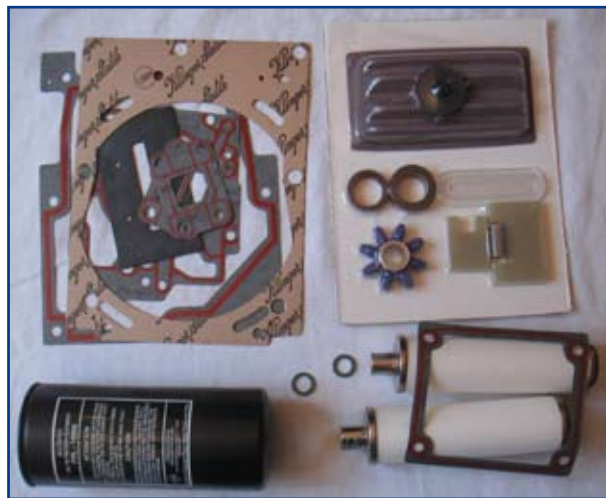
Le jeu de joints comprend tous les joints, clapets, ressorts, l'étoile d'accouplement ... nécessaires à un entretien courant.

Modèle	Référence	Tarif euro h.t.
S40B D40B	PPL19732	195
S65B D65B	PPL19742	

Lots de maintenance

Le lot de maintenance comprend le jeu de joints, les palettes, le niveau d'huile, les clapets de refoulement ... nécessaires à un entretien complet.

Modèle	Référence	Tarif euro h.t.
D40BCS	PPL19132D40KT	320
D65BCS	PPL19132D65KT	340



→ PIÈCES PRINCIPALES ET ACCESSOIRES

Rotors

Modèle	Stage	Référence	Tarif euro h.t.
D40BCS	BP	PPL32166164	429
D40BCS	HP	PPL32166170	441
D65BCS	BP	PPL32166165	483
D65BCS	HP	PPL32166171	405

Stators

Modèle	Stage	Référence	Tarif euro h.t.
D40BCS	BP	PPL23192018	483
D40BCS	HP	PPL23192024	580
D65BCS	BP	PPL23192019	604
D65BCS	HP	PPL23192025	616

Flasques

Modèle	Stage	Référence	Tarif euro h.t.
D40BCS D65BCS	Avant	PPL30151147	314
D40BCS D65BCS	Intermédiaire	PPL26151139	393
D40BCS D65BCS	Arrière	PPL35111012	417

Éléments filtrants pour séparateur de brouillard d'huile

Le jeu de 2 filtres et le joint de couvercle.

Modèle	Modèle du filtre	Référence	Tarif euro h.t.
D40BCS D65BCS	ARS40-65	PPL18973	158

Filtre à huile

Modèle	Modèle du filtre	Référence	Tarif euro h.t.
D40BCS D65BCS	CFS40-65	PPL18990 (particules 1l)	55
D40BCS D65BCS	CFS40-65	PPL20009804 (part. 1.6l)	104
D40BCS D65BCS	CFS40-65	PPL18999 (alumine 1.6l)	121

Plus de 500.000 pompes à vide réparées dans le monde !

122, avenue de la Résistance - 93340 LE RAINCY - FRANCE

Téléphone : +33 (0)1 48 55 63 63 - Télécopie : +33 (0)1 48 55 92 91

TRIVAC E

D1.2E, D2.5E, D5E, D10E, D16E



→ KITS

Jeux de joints

Le jeu de joints comprend tous les joints, clapets, ressorts, l'étoile d'accouplement ... nécessaires à un entretien courant.

Modèle	Référence	Tarif euro h.t.
D1.2E	PPL20040025MR	97
D2.5E	PPL20040026MR	117
D5E	PPL20040038MR	136
D5E 2ème série	PPL100000348MR	176
D10E	PPL20040039MR	150
D10E 2ème série	PPL100000349MR	180
D16E	PPL20040040MR	156

Lots de maintenance

Le lot de maintenance comprend le jeu de joints, les palettes, le niveau d'huile, les clapets de refoulement ... nécessaires à un entretien complet (pompe à huile non comprise).

Modèle	Référence	Tarif euro h.t.
D1.2E	PPL20040025KT	203
D2.5E	PPL20040026KT	238
D5E	PPL20040038KT	277
D5E 2ème série	PPL100000348KT	307
D10E	PPL20040039KT	274
D10E 2ème série	PPL100000349KT	307
D16E	PPL20040040MRKT	312

→ PIÈCES PRINCIPALES ET ACCESSOIRES

Rotors de pompe à huile

Modèle	Référence	Tarif euro h.t.
D1.2E D2.5E	PPL200090	104
D5E D10E	PPL200091	119
D16E	PPL200092	58

Plus de 500.000 pompes à vide réparées dans le monde !

122, avenue de la Résistance - 93340 LE RAINCY - FRANCE
Téléphone : **+33 (0)1 48 55 63 63** - Télécopie : **+33 (0)1 48 55 92 91**

DRYVAC

25B, 50B, 100B, 25P, 50P,
100P, 25S, 50S, 100S

→ KITS

Lots de maintenance

Le lot de maintenance comprend le jeu de joints, les bagues, les roulements, le silencieux, le filtre à huile, les segments... nécessaires à un entretien complet (pompe à huile non comprise).



Modèle	Référence	Tarif euro h.t.
25B 50B	PPL899551	4215
100B	PPL899554	4465
25P 50P	PPL899552	4775
100P	PPL899555	4865
25S 50S	PPL899553	4335
100S	PPL899556	4685

Plus de 500.000 pompes à vide réparées dans le monde !

122, avenue de la Résistance - 93340 LE RAINCY - FRANCE

Téléphone : **+33 (0)1 48 55 63 63** - Télécopie : **+33 (0)1 48 55 92 91**

POMPES SÈCHES À SPIRALE SC SC15D, SC30D

→ KITS

Kits de joints spirale

Modèle	Référence	Tarif euro h.t.
SC15D	PPE71002026	304
SC30D	PPE71004026	377

Lots de maintenance

Le lot de maintenance comprend le kit de joints spirale, les joints d'arbre, joints toriques, clapets, roulements ... nécessaires à une révision complète.

Modèle	Référence	Tarif euro h.t.
SC15D	PPE71005800	1134
SC30D	PPE71004800	1354



Plus de 500.000 pompes à vide réparées dans le monde !

122, avenue de la Résistance - 93340 LE RAINCY - FRANCE
Téléphone : **+33 (0)1 48 55 63 63** - Télécopie : **+33 (0)1 48 55 92 91**

POMPES À PISTON OSCILLANT E ET DK E75 E150 E250 DK100 DK200

→ KITS

Jeux de joints

Le jeu de joint comprend tous les joints à lèvres et toriques nécessaires à un entretien courant.

Modèle	Référence	Tarif euro h.t.
E75	PPL19243	140
E150 DK100	PPL19253	114
E250 DK200	PPL19263	139

Jeux de joints super

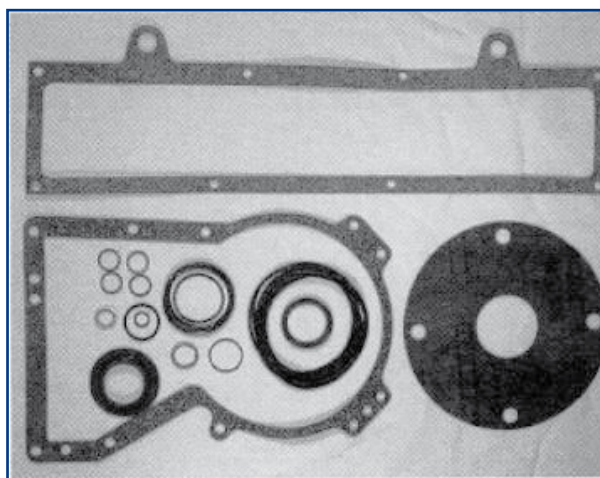
Le jeu de joint super comprend le jeu de joint plus tous les joints plats (carter, moteur et réducteur)..

Modèle	Référence	Tarif euro h.t.
E150 DK100	PPL19253S	139
E250 DK200	PPL19263S	153

Lots de maintenance

Le lot de maintenance comprend le jeu de joints super, les bagues de piston et d'arbre, les jeux de ressorts/ platine soupape, le roulement à billes et le roulement anti-retour... nécessaires à une révision complète.

Modèle	Référence	Tarif euro h.t.
E150 DK100	PPE19253KIT	609
E250 DK200	PPL19263KIT	798



Plus de 500.000 pompes à vide réparées dans le monde !

122, avenue de la Résistance - 93340 LE RAINCY - FRANCE
Téléphone : **+33 (0)1 48 55 63 63** - Télécopie : **+33 (0)1 48 55 92 91**

VAROVAC

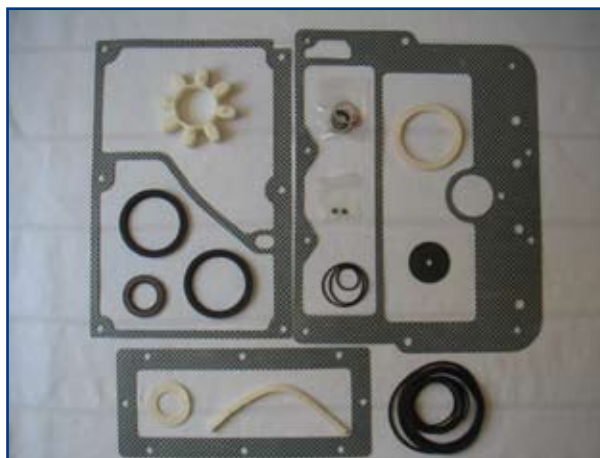
S100F, S160F, S250F, S400F S630F

→ KITS

Jeux de joints

Le jeu de joints comprend tous les joints, clapets, ressorts, l'étoile d'accouplement ... nécessaires à un entretien courant.

Modèle	Référence	Tarif euro h.t.
S100F	PPL19709	165
S160F	PPL19710	171
S250F	PPL19711	176
S400F	PPL19712	364
S630F	PPL19713	412



Lots de maintenance

Le lot de maintenance comprend le jeu de joints, les palettes, le niveau d'huile, les clapets de refoulements, les roulements, le filtre à huile et les filtres déshuileurs ... nécessaires à un entretien complet.

Modèle	Référence	Tarif euro h.t.
S100F	PPL19709KIT	767
S160F	PPL19710KIT	890
S250F	PPL19711KIT	1035
S400F	PPL19712KIT	1638
S630F	PPL19713KIT	1869

→ PIÈCES PRINCIPALES ET ACCESSOIRES

Filtres aérosols

Modèle	Référence	Tarif euro h.t.
S100F	PPL20011155	105
S160F S250F	PPL20011156	105
S400F	PPL20011381	110
S630F	PPL20011365	115

Plus de 500.000 pompes à vide réparées dans le monde !

122, avenue de la Résistance - 93340 LE RAINCY - FRANCE

Téléphone : **+33 (0)1 48 55 63 63** - Télécopie : **+33 (0)1 48 55 92 91**

SOGEVAC SV16, SV25

→ KITS

Jeux de joints

Le jeu de joints comprend tous les joints, clapets, ressorts, l'étoile d'accouplement ... nécessaires à un entretien courant.

Modèle	Référence	Tarif euro h.t.
SV16 SV25 BR1	PPL97196151	57
SV16 SV25 BR2	PPL97197152	57
SV16 SV25 VI-TON	PPL71230010	79

Lots de maintenance

Le lot de maintenance comprend le jeu de joints, les palettes, le niveau d'huile, le filtre aérosols, les soupapes ... nécessaires à un entretien complet.

Modèle	Référence	Tarif euro h.t.
SV16 SV25	PPL71241270	210



→ PIÈCES PRINCIPALES ET ACCESSOIRES

Filtres aérosols

Remise 10% pour quantité supérieure ou égale à 10, 20% pour quantité supérieure ou égale à 50.

Modèle	Référence	Tarif euro h.t.
SV16 SV25	PPL71232023	43

Filtres dépoussiéreur F16/25

Remise 10% pour quantité supérieure ou égale à 10, 20% pour quantité supérieure ou égale à 50.

Désignation	Modèle du filtre	Référence	Tarif euro h.t.
Filtre complet	Papier	PPL95150	90
Cartouche de rechange	Papier	PPL71040762	7
Filtre complet	Métal	PPL71127093	90
Cartouche de rechange	Métal 30µ	PPL71065813	50
Cartouche de rechange	Métal 60µ	PPL71065813	30
Filtre complet	Charbon actif	PPL71127092	90
Cartouche de rechange	Charbon actif	PPL71065713	50
Filtre complet	Polyester	PPL71127094	59
Cartouche de rechange	Polyester	PPL71127094/P	13

Plus de 500.000 pompes à vide réparées dans le monde !

122, avenue de la Résistance - 93340 LE RAINCY - FRANCE
Téléphone : +33 (0)1 48 55 63 63 - Télécopie : +33 (0)1 48 55 92 91

SOGEVAC

SV10B/16B, SV25B, SV40B, SV65B, SV100B,
SV630B

→ KITS

Jeux de joints

Le jeu de joints comprend tous les joints, clapets, ressorts, l'étoile d'accouplement ... nécessaires à un entretien courant.

Modèle	Référence	Tarif euro h.t.
SV10/16B	PPL71422220	64
SV25B	PPL71419490	68
SV40B	PPL971427640	83
SV65B	PPL71420410	101
SV100B	PPL971427670	120



Lots de maintenance

Le lot de maintenance comprend le jeu de joints, les palettes, le niveau d'huile, le filtre aérosols, les soupapes ... nécessaires à un entretien complet.

Modèle	Référence	Tarif euro h.t.
SV10/16B	PPL71422230	165
SV25B	PPL971423100	180
SV40B	PPL971427650	210
SV65B	PPL71420420	230
SV100B	PPL971427680	410

→ PIÈCES PRINCIPALES ET ACCESSOIRES

Filtres aérosols

Remise 10% pour quantité supérieure ou égale à 10, 20% pour quantité supérieure ou égale à 50.

Modèle	Référence	Tarif euro h.t.
SV10/16B	PPL71413280	NA
SV25B	PPL71416340	40
SV40B	PPL71421180	40
SV65B SV100B	PPL71417300	44
SV630B	PPL971431120	63

Filtres à huile

Remise 10% pour quantité supérieure ou égale à 10, 20% pour quantité supérieure ou égale à 50.

Modèle	Référence	Tarif euro h.t.
SV40B SV65B	PPL71420980	10
SV100B	PPL71213150	12
SV630B	PPL71405310	20

Filtres dépoussiéreurs : Voir le tarif SOGEVAC

Plus de 500.000 pompes à vide réparées dans le monde !

122, avenue de la Résistance - 93340 LE RAINCY - FRANCE

Téléphone : **+33 (0)1 48 55 63 63** - Télécopie : **+33 (0)1 48 55 92 91**

SOGEVAC SV40

→ KITS

Jeux de joints

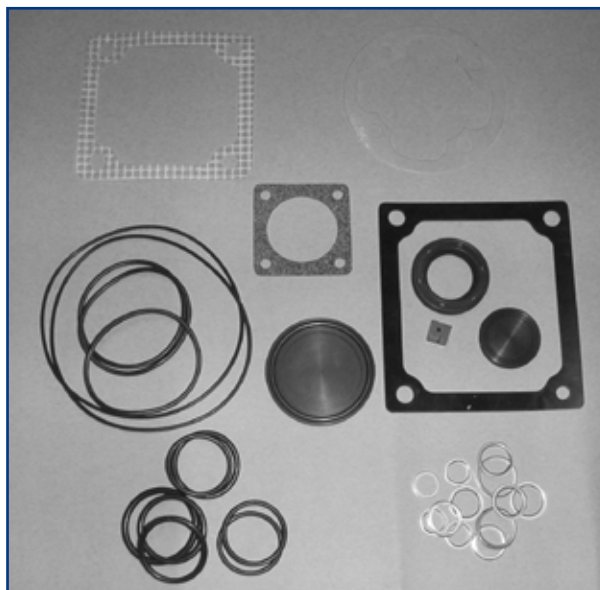
Le jeu de joints comprend tous les joints, clapets, ressorts, l'étoile d'accouplement ... nécessaires à un entretien courant.

Modèle	Référence	Tarif euro h.t.
SV40 BR1 et BR2	PPL97196252	62
SV40 VITON	PPL71403490	95

Lots de maintenance

Le lot de maintenance comprend le jeu de joints, les palettes, le niveau d'huile, le filtre aérosols, le filtre à huile, les soupapes ... nécessaires à un entretien complet.

Modèle	Référence	Tarif euro h.t.
SV40	PPL71403540	300



→ PIÈCES PRINCIPALES ET ACCESSOIRES

Filtres aérosols

Remise 10% pour quantité supérieure ou égale à 10, 20% pour quantité supérieure ou égale à 50.

Modèle	Référence	Tarif euro h.t.
SV40	PPL71064763	50

Filtres à huile

Modèle	Référence	Tarif euro h.t.
SV40	PPL71212718	12

Filtres dépoussiéreur F40

Remise 10% pour quantité supérieure ou égale à 10, 20% pour quantité supérieure ou égale à 50.

Désignation	Modèle du filtre	Référence	Tarif euro h.t.
Filtre complet papier	Papier	PPL95155	52
Cartouche de rechange	Papier	PPL71046118	9
Filtre complet métal	Métal	PPL71127103	103
Cartouche de rechange	Métal 30µ	PPL71065813	60
Cartouche de rechange	Métal 60µ	PPL71065813	40
Filtre complet charbon actif	Charbon actif	PPL71127102	103
Cartouche de rechange	Charbon actif	PPL71065713	60
Filtre complet polyester	Polyester	PPL71127104	63
Cartouche de rechange	Polyester	PPL71127104/P	20

Plus de 500.000 pompes à vide réparées dans le monde !

122, avenue de la Résistance - 93340 LE RAINCY - FRANCE

Téléphone : **+33 (0)1 48 55 63 63** - Télécopie : **+33 (0)1 48 55 92 91**

SOGEVAC SV65, SV100

→ KITS

Jeux de joints

Le jeu de joints comprend tous les joints, clapets, ressorts, l'étoile d'accouplement ... nécessaires à un entretien courant.

Modèle	Référence	Tarif euro h.t.
SV65 BR1 et BR2	PPL97197252	63
SV65 VITON	PPL71403490	95
SV100 BR1 et BR2	PPL97197452	90
SV100 VITON	PPL71403500	126



Lots de maintenance

Le lot de maintenance comprend le jeu de joints, les palettes, le niveau d'huile, les filtres aérosols, le filtre à huile, les soupapes ... nécessaires à un entretien complet.

Modèle	Référence	Tarif euro h.t.
SV65	PPL71403550	310
SV100	PPL71403560	400

→ PIÈCES PRINCIPALES ET ACCESSOIRES

Filtres aérosols

Remise 10% pour quantité supérieure ou égale à 10, 20% pour quantité supérieure ou égale à 50.

Modèle	Référence	Tarif euro h.t.
SV65 SV100	PPL71064763	50

Filtres à huile

Modèle	Référence	Tarif euro h.t.
SV65	PPL71212718	13
SV100	PPL71213158	15

Filtres dépoussiéreur F65-100

Remise 10% pour quantité supérieure ou égale à 10, 20% pour quantité supérieure ou égale à 50.

Désignation	Modèle du filtre	Référence	Tarif euro h.t.
Filtre complet papier	Papier	PPL95160	103
Cartouche de rechange	Papier	PPL71213283	16
Filtre complet métal	Métal	PPL71127113	152
Cartouche de rechange	Métal 30µ	PPL71213324	65
Cartouche de rechange	Métal 60µ	PPL71213324/6	40
Filtre complet charbon actif	Charbon actif	PPL71127113	152
Cartouche de rechange	Charbon actif	PPL71213304	65
Filtre complet polyester	Polyester	PPL71127114	123
Cartouche de rechange	Polyester	PPL71261308	36

122, avenue de la Résistance - 93340 LE RAINCY - FRANCE

Téléphone : +33 (0)1 48 55 63 63 - Télécopie : +33 (0)1 48 55 92 91

SOGEVAC SV180, SV200

→ KITS

Jeux de joints

Le jeu de joints comprend tous les joints, clapets, ressorts, l'étoile d'accouplement ... nécessaires à un entretien courant.

Modèle	Référence	Tarif euro h.t.
SV180 BR1	PPL97196551	132
SV180 BR2	PPL97196541	121
SV200	PPL97197552	137
SV200 VITON	PPL71436730	221

Lots de maintenance

Le lot de maintenance comprend le jeu de joints, les palettes, le niveau d'huile, les filtres aérosols, le filtre à huile, les soupapes, les roulements, les bagues ... nécessaires à un entretien complet.

Modèle	Référence	Tarif euro h.t.
SV180 BR1 et BR2	PPL71227800	741
SV200	PPL71436190	730



→ PIÈCES PRINCIPALES ET ACCESSOIRES

Filtres aérosols

Remise 10% pour quantité supérieure ou égale à 10, 20% pour quantité supérieure ou égale à 50.

Modèle	Référence	Tarif euro h.t.
SV180 SV200	PPL71064763	50

Filtres à huile

Modèle	Référence	Tarif euro h.t.
SV180 SV200	PPL71018858	15

Filtres dépoussiéreur F200/300

Remise 10% pour quantité supérieure ou égale à 10, 20% pour quantité supérieure ou égale à 50.

Désignation	Modèle du filtre	Référence	Tarif euro h.t.
Filtre complet papier	Papier	PPL95165	160
Cartouche de rechange	Papier	PPL71213283	32
Filtre complet métal	Métal	PPL71127123	240
Cartouche de rechange	Métal 30µ	PPL71213324	108
Cartouche de rechange	Métal 60µ	PPL71213324/6	75
Filtre complet charbon actif	Charbon actif	PPL71127122	240
Cartouche de rechange	Charbon actif	PPL71213304	108
Filtre complet polyester	Polyester	PPL71227124	181
Cartouche de rechange	Polyester	PPL71261318	49

Plus de 500.000 pompes à vide réparées dans le monde !

122, avenue de la Résistance - 93340 LE RAINCY - FRANCE

Téléphone : **+33 (0)1 48 55 63 63** - Télécopie : **+33 (0)1 48 55 92 91**

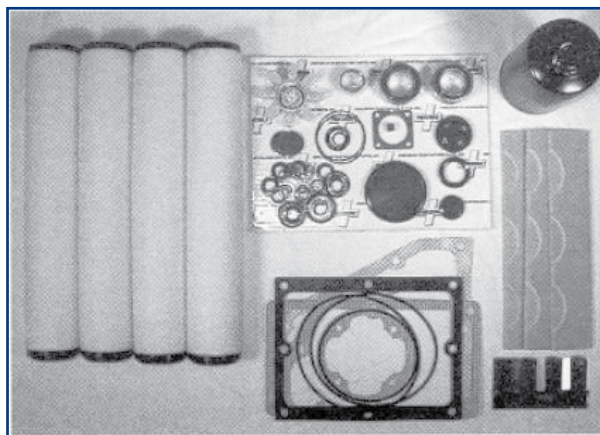
SOGEVAC SV280, SV300

→ KITS

Jeux de joints

Le jeu de joints comprend tous les joints, clapets, ressorts, l'étoile d'accouplement ... nécessaires à un entretien courant.

Modèle	Référence	Tarif euro h.t.
SV280 BR1	PPL97196651	142
SV280 BR2	PPL97196541	142
SV300	PPL97197652	147
SV300 VITON	PPL71436740	221



Lots de maintenance

Le lot de maintenance comprend le jeu de joints, les palettes, le niveau d'huile, les filtres aérosols, le filtre à huile, les soupapes, les roulements, les bagues ... nécessaires à un entretien complet.

Modèle	Référence	Tarif euro h.t.
SV280 BR1 et BR2	PPL71227810	840
SV300	PPL71436200	825

→ PIÈCES PRINCIPALES ET ACCESSOIRES

Filtres aérosols

Remise 10% pour quantité supérieure ou égale à 10, 20% pour quantité supérieure ou égale à 50.

Modèle	Référence	Tarif euro h.t.
SV280 SV300	PPL71064773	66

Filtres à huile

Modèle	Référence	Tarif euro h.t.
SV280 SV300	PPL71018858	15

Filtres dépoussiéreur F200/300

Remise 10% pour quantité supérieure ou égale à 10, 20% pour quantité supérieure ou égale à 50.

Désignation	Modèle du filtre	Référence	Tarif euro h.t.
Filtre complet papier	Papier	PPL95165	160
Cartouche de rechange	Papier	PPL71213283	32
Filtre complet métal	Métal	PPL71127123	240
Cartouche de rechange	Métal 30µ	PPL71213324	108
Cartouche de rechange	Métal 60µ	PPL71213324/6	75
Filtre complet charbon actif	Charbon actif	PPL71127122	240
Cartouche de rechange	Charbon actif	PPL71213304	108
Filtre complet polyester	Polyester	PPL71227124	181
Cartouche de rechange	Polyester	PPL71261318	49

Plus de 500.000 pompes à vide réparées dans le monde !

122, avenue de la Résistance - 93340 LE RAINCY - FRANCE

Téléphone : +33 (0)1 48 55 63 63 - Télécopie : +33 (0)1 48 55 92 91

SOGEVAC

SV585, SV630, SV630F, SV750

→ KITS

Jeux de joints

Le jeu de joints comprend tous les joints, clapets, ressorts, l'étoile d'accouplement ... nécessaires à un entretien courant.

Modèle	Référence	Tarif euro h.t.
SV585	PPL97196671	368
SV630 SV750 NBR	PPL97197701	300
SV630 SV630F SV750 VITON	PPL71405380	468



Lots de maintenance

Le lot de maintenance comprend le jeu de joints, les palettes, le niveau d'huile, les filtres aérosols, le filtre à huile, les soupapes, les courroies, les roulements, les bagues ... nécessaires à un entretien complet.

Modèle	Référence	Tarif euro h.t.
SV585	PPL71227950	1690
SV630 SV630F SV750	PPL71405390	2235

→ PIÈCES PRINCIPALES ET ACCESSOIRES

Filtres aérosols

Remise 10% pour quantité supérieure ou égale à 10, 20% pour quantité supérieure ou égale à 50.

Modèle	Référence	Tarif euro h.t.
SV585 SV630 SV750	PPL71064773	66

Filtres à huile

Modèle	Référence	Tarif euro h.t.
SV585	PPL71212718	13
SV585 SV630 SV750	PPL71405318	37

Filtres dépoussiéreur F400-630

Remise 10% pour quantité supérieure ou égale à 10, 20% pour quantité supérieure ou égale à 50.

Désignation	Modèle du filtre	Référence	Tarif euro h.t.
Filtre complet papier	Papier	PPL95171	450
Cartouche de recharge	Papier	PPL71035242	35
Filtre complet métal	Métal	PPL71127163	580
Cartouche de recharge	Métal 30µ	PPL71037734	165
Cartouche de recharge	Métal 60µ	PPL71037734/6	120
Filtre complet charbon actif	Charbon actif	PPL71127162	580
Cartouche de recharge	Charbon actif	PPL71037724	165
Filtre complet polyester	Polyester	PPL71227124	520
Cartouche de recharge	Polyester	PPL71261318	105

122, avenue de la Résistance - 93340 LE RAINCY - FRANCE

Téléphone : +33 (0)1 48 55 63 63 - Télécopie : +33 (0)1 48 55 92 91

SOGEVAC SV1200

→ KITS

Jeux de joints

Le jeu de joints comprend tous les joints, clapets, ressorts, l'étoile d'accouplement ... nécessaires à un entretien courant.

Modèle	Référence	Tarif euro h.t.
SV1200 NBR	PPL97196681	680
SV1200 VITON	PPL71236060	1210

Lots de maintenance

Le lot de maintenance comprend le jeu de joints, les palettes, le niveau d'huile, les filtres aérosols, le filtre à huile, les soupapes, les courroies, les roulements ... nécessaires à un entretien complet.

Modèle	Référence	Tarif euro h.t.
SV1200	PPL71234800	4250



→ PIÈCES PRINCIPALES ET ACCESSOIRES

Filtres aérosols

Remise 10% pour quantité supérieure ou égale à 10, 20% pour quantité supérieure ou égale à 50.

Modèle	Référence	Tarif euro h.t.
SV1200	PPL71064773	66

Filtres à huile

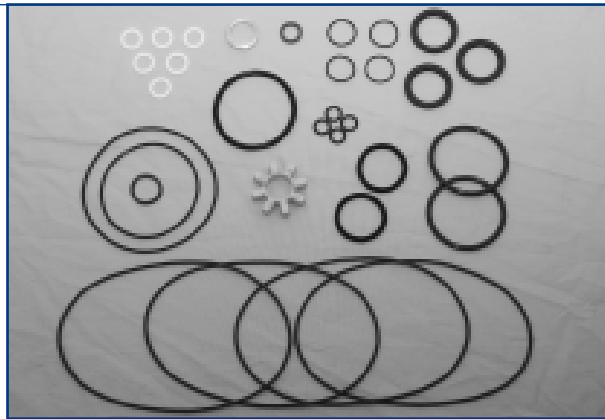
Modèle	Référence	Tarif euro h.t.
SV1200	PPL71214598	37

Plus de 500.000 pompes à vide réparées dans le monde !

122, avenue de la Résistance - 93340 LE RAINCY - FRANCE
Téléphone : **+33 (0)1 48 55 63 63** - Télécopie : **+33 (0)1 48 55 92 91**

RUVAC

**WA150, WAU150, WA250, WAU250 WA500,
WAU500, WA1000, WAU1000, WA2000, WAU2000**



→ KITS

Jeux de joints

Le jeu de joints comprend tous les joints, joints à lèvres, l'étoile d'accouplement ... nécessaires à un entretien courant.

Modèle	Référence	Tarif euro h.t.
WA150 WA250 WAU150 WAU250	PPL19366AU	216
WA/WAU150 WA/ WAU250 PTFE	PPL29366AU	273
WA500 WAU500	PPL19371AU	226
WA/WAU500 PTFE	PPL29371AU	320
WA1000 WAU1000	PPL19376AU	258
WA2000 WAU2000	PPL19381AU	336

Lots de maintenance

Le lot de maintenance comprend le jeu de joints, les segments, les roulements, la bague d'usure ... nécessaires à un entretien complet.

Modèle	Référence	Tarif euro h.t.
WA150 WA250 WAU150 WAU250	PPL19366MK	620
WA/WAU150 WA/ WAU250 PTFE	PPL29366MK	678
WA500 WAU500	PPL19371MK	672
WA/WAU500 PTFE	PPL29371MK	756
WA1000 WAU1000	PPL19376MK	720
WA2000 WAU2000	PPL19381MK	793

→ PIÈCES PRINCIPALES

Bagues d'usure

Modèle	Référence	Tarif euro h.t.
WA150 WA250 WAU150 WAU250	PPL62732509	315
WA500 WAU500	PPL62733509	315
WA1000 WAU1000	PPL20013217	315
WA2000 WAU2000	PPL62733509	315

Jeux de segments

Modèle	Référence	Tarif euro h.t.
WA150 WA250 WAU150 WAU250	PPL23179256 (jeu de 12)	40
WA500 WAU500	PPL23179259 (jeu de 12)	40
WA1000 WAU1000	PPL23153217 (jeu de 16)	50
WA2000 WAU2000	PPL23153216 (jeu de 16)	50

Plus de 500.000 pompes à vide réparées dans le monde !

122, avenue de la Résistance - 93340 LE RAINCY - FRANCE

Téléphone : **+33 (0)1 48 55 63 63** - Télécopie : **+33 (0)1 48 55 92 91**

RUVAC

**WS150, WSU150, WS250, WSU250, WS500,
WSU500, WS1000, WSU1000, WS2000,
WSU2000**

→ KITS

Jeux de joints

Le jeu de joints comprend tous les joints, joints à lèvres, l'étoile d'accouplement ... nécessaires à un entretien courant.

Modèle	Référence	Tarif euro h.t.
WS150 WS250 WSU150 WSU250	PPL19366SU	79
WS500 WSU500	PPL19371SU	90
WS1000 WSU1000	PPL19376SU	135
WS2000 WSU2000	PPL19381SU	209



Lots de maintenance

Le lot de maintenance comprend le jeu de joints, les segments, les roulements, la bague d'usure ... nécessaires à un entretien complet.

Modèle	Référence	Tarif euro h.t.
WS150 WS250 WSU150 WSU250	PPL- 19366SUMK	174
WS500 WSU500	PPL- 19371SUMK	226
WS1000 WSU1000	PPL- 19376SUMK	279
WS2000 WSU2000	PPL- 19381SUMK	373

→ PIÈCES PRINCIPALES

Jeux de segments

Modèle	Référence	Tarif euro h.t.
WS150 WS250 WSU150 WSU250	PPL23179256 (jeu de 12)	40
WS500 WSU500	PPL23179259 (jeu de 12)	40
WS1000 WSU1000	PPL23153217 (jeu de 16)	50
WS2000 WSU2000	PPL23153216 (jeu de 16)	50

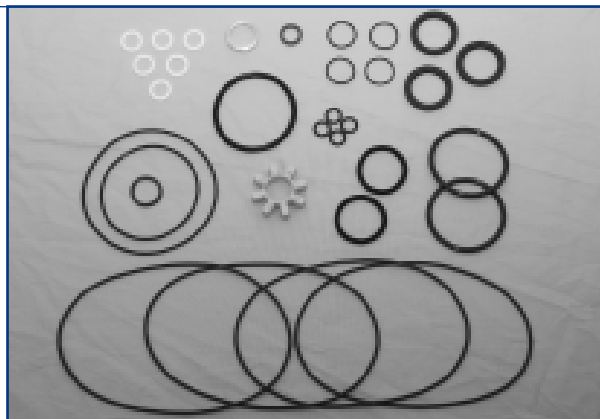
Plus de 500.000 pompes à vide réparées dans le monde !

122, avenue de la Résistance - 93340 LE RAINCY - FRANCE

Téléphone : **+33 (0)1 48 55 63 63** - Télécopie : **+33 (0)1 48 55 92 91**

RUVAC

WA151, WAU151, WA251, WAU251, WA501,
WAU501, WA1001, WAU1001, WA2001, WAU2001



→ KITS

Jeux de joints

Le jeu de joints comprend tous les joints, joints à lèvres, l'étoile d'accouplement ... nécessaires à un entretien courant.

Modèle	Référence	Tarif euro h.t.
WA151 WA251 WAU151 WAU251	PPL19460	147
WA/WAU151 WA/ WAU251 PTFE	PPL29460	231
WA501 WAU501	PPL19464	147
WA1001 WAU1001	PPL19468	226
WA1001 WAU1001 PTFE	PPL29468	405
WA2001 WAU2001	PPL19472	268

Lots de maintenance

Le lot de maintenance comprend le jeu de joints, les segments, les roulements, la bague d'usure ... nécessaires à un entretien complet.

Modèle	Référence	Tarif euro h.t.
WA151 WA251 WAU151 WAU251	PPL19460MK	384
WA/WAU151 WA/ WAU251 PTFE	PPL29460MK	468
WA501 WAU501	PPL19464MK	399
WA1001 WAU1001	PPL19468MK	578
WA1001 WAU 1001 PTFE	PPL29468MK	756
WA2001 WAU2001	PPL19472MK	657

→ PIÈCES PRINCIPALES

Bagues d'usure

Modèle	Référence	Tarif euro h.t.
WA151 WA251 WAU151 WAU251	PPL40157182	132
WA501 WAU501	PPL40157182	132
WA1001 WAU1001	PPL20013572	158
WA2001 WAU2001	PPL20013572	158

Jeux de segments

Modèle	Référence	Tarif euro h.t.
WA151 WA251 WAU151 WAU251	PPL23179256 (jeu de 12)	40
WA501 WAU501	PPL23179259 (jeu de 12)	40
WA1001 WAU1001	PPL23153217 (jeu de 16)	50
WA2001 WAU2001	PPL23153216 (jeu de 16)	50

Plus de 500.000 pompes à vide réparées dans le monde !

122, avenue de la Résistance - 93340 LE RAINCY - FRANCE

Téléphone : **+33 (0)1 48 55 63 63** - Télécopie : **+33 (0)1 48 55 92 91**

RUVAC

WS151, WSU151, WS251, WSU251, WS501, WSU501, WS1001, WSU1001, WS2001, WSU2001

→ KITS

Jeux de joints

Le jeu de joints comprend tous les joints, joints à lèvres, l'étoile d'accouplement ... nécessaires à un entretien courant.

Modèle	Référence	Tarif euro h.t.
WS151 WS251 WSU151 WSU251	PPL19462	79
WS501 WSU501	PPL19466	79
WS1001 WSU1001	PPL19470	111
WS2001 WSU2001	PPL19474	163



Lots de maintenance

Le lot de maintenance comprend le jeu de joints, les segments, les roulements, la bague d'usure ... nécessaires à un entretien complet.

Modèle	Référence	Tarif euro h.t.
WS151 WS251 WSU151 WSU251	PPL19462MK	184
WS501 WSU501	PPL19466MK	200
WS1001 WSU1001	PPL19470MK	305
WS2001 WSU2001	PPL19474MK	394

→ PIÈCES PRINCIPALES

Jeux de segments

Modèle	Référence	Tarif euro h.t.
WS151 WS251 WSU151 WSU251	PPL23179256 (jeu de 12)	40
WS501 WSU501	PPL23179259 (jeu de 12)	40
WS1001 WSU1001	PPL23153217 (jeu de 16)	50
WS2001 WSU2001	PPL23153216 (jeu de 16)	50

Plus de 500.000 pompes à vide réparées dans le monde !

122, avenue de la Résistance - 93340 LE RAINCY - FRANCE
Téléphone : **+33 (0)1 48 55 63 63** - Télécopie : **+33 (0)1 48 55 92 91**

RUVAC

**RA3001, RA3001S, RA5001, RA5001S,
RA7001, RA7001S, RA9001**

→ KITS

Jeux de joints

Le jeu de joints comprend tous les joints, joints à lèvres, l'étoile d'accouplement ... nécessaires à un entretien courant.

Modèle	Référence	Tarif euro h.t.
RA3001	PPLRA3001G	420
RA3001S RA5001	PPLRA5001G	447
RA7001	PPLRA7001G	473
RA5001S RA7001S RA9001	PPLRA9001G	525



Lots de maintenance

Le lot de maintenance comprend le jeu de joints, les segments, les roulements, la bague d'usure ... nécessaires à un entretien complet.

Modèle	Référence	Tarif euro h.t.
RA3001	PPLRA3001K	1103
RA3001S RA5001	PPLRA5001K	1260
RA7001	PPLRA7001K	1418
RA5001S RA7001S RA9001	PPLRA9001K	1890

→ PIÈCES PRINCIPALES

Bagues d'usure

Modèle	Référence	Tarif euro h.t.
RA3001	PPL70120251	336
RA3001S RA5001 RA7001	PPL70120252	378
RA5001S RA7001S RA9001	PPL70120250	389

Jeu de segments

Modèle	Référence	Tarif euro h.t.
RA3001	PPL70120242 (jeu de 16)	137
RA3001S RA5001 RA7001	PPL70120243 (jeu de 16)	158
RA5001S RA7001S RA9001	PPL70120241 (jeu de 16)	184

Plus de 500.000 pompes à vide réparées dans le monde !

122, avenue de la Résistance - 93340 LE RAINCY - FRANCE
Téléphone : **+33 (0)1 48 55 63 63** - Télécopie : **+33 (0)1 48 55 92 91**