

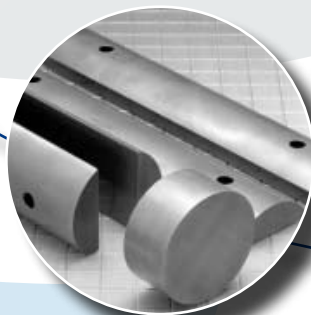
TARIF 2010 PFEIFFER

JR TECH,

Le spécialiste de la pièce
de rechange et de l'accessoire
pour pompes à vide

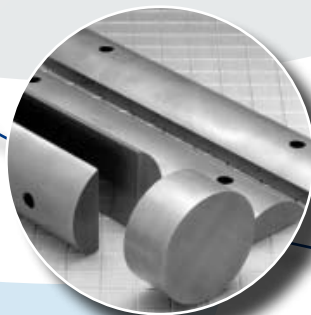
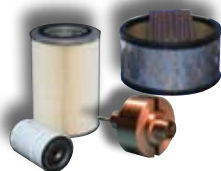
Economisez jusqu'à 50%

Livraison le jour même
grâce à un stock important



AVERTISSEMENT

Les marques et les références de constructeurs sont donnés uniquement à titre indicatif. Les pièces de rechange et les accessoires proposés par la société JR TECH ne sont en aucun cas fabriqués par les constructeurs cités. Il s'agit d'éléments adaptables disponibles librement sur le marché ou développés spécifiquement afin d'obtenir des caractéristiques et fonctions techniques au moins équivalentes à la pièce d'origine.



AVERTISSEMENT

Les marques et les références de constructeurs sont donnés uniquement à titre indicatif. Les pièces de rechange et les accessoires proposés par la société JR TECH ne sont en aucun cas fabriqués par les constructeurs cités. Il s'agit d'éléments adaptables disponibles librement sur le marché ou développés spécifiquement afin d'obtenir des caractéristiques et fonctions techniques au moins équivalentes à la pièce d'origine.

→ **UNO DUO**

P.2

UNO1.5A, DUO1.5A, UNO004A, DUO04A, DUO 30A, UNO30M

p. 2

→ **DUO**

P.3

DUO2.5/2.5C, DUO05/5C, DUO10/10C, DUO20/20C

p. 3

UNO DUO

**UNO1.5A, DUO1.5A, UNO004A, DUO04A,
DUO 30A, UNO30M**

→ KITS

Kits mineurs

Le kit mineur comprend les joints d'arbre, clapets, ressorts, joints plats, joints toriques, niveau d'huile ... nécessaires à un entretien courant.

Modèle	Référence	Tarif euro h.t.
UNO 1.5A DUO 1.5A	PPP080010	76
UNO/DUO 004-012A	PPP080410	160

Kits palettes

Le kit palette comprend les palettes, le disque d'accouplement (DUO) ... nécessaires à un entretien courant.

Modèle	Référence	Tarif euro h.t.
UNO 1.5A	PPP080030IT	110
DUO 1.5A	PPP080130IT	147
UNO 004A	PPP080430IT	70
DUO 004A	PPP080530IT	169
DUO 30A	PKE081130T	445

Lots de maintenance

Le lot de maintenance comprend le jeu de joints, les clapets, les pistons, le niveau d'huile, les palettes et les ressorts.

Modèle	Référence	Tarif euro h.t.
UNO 30M	PKE32009T	850



Plus de 500.000 pompes à vide réparées dans le monde !

122, avenue de la Résistance - 93340 LE RAINCY - FRANCE

Téléphone : **+33 (0)1 48 55 63 63** - Télécopie : **+33 (0)1 48 55 92 91**

DUO

DUO2.5/2.5C, DUO05/5C, DUO10/10C, DUO20/20C

→ KITS

Jeu de joints

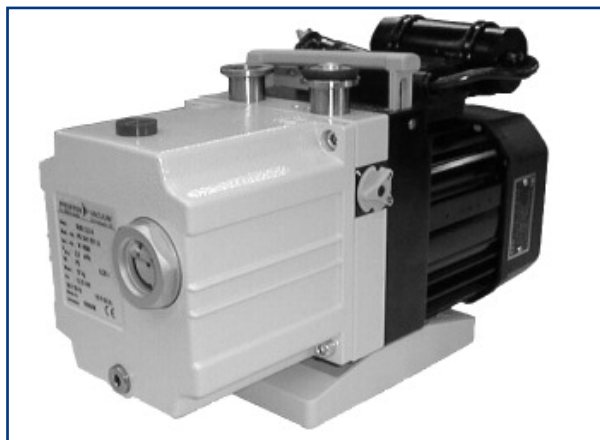
Le jeu de joints contient les joints plats, les joints toriques et l'accouplement.

Modèle	Référence	Tarif euro h.t.
<i>DUO 2.5</i>	PKE0002T	85
<i>DUO 2.5C</i>	PKE00020T	105
<i>DUO 5/5C</i>	PKE30005T	102
<i>DUO 10/10C</i>	PKE30001T	120
<i>DUO 20/20C</i>	PKE30008T	120

Lots de maintenance

Le lot de maintenance comprend le jeu de joints, les clapets, les pistons, le niveau d'huile, les palettes et les ressorts.

Modèle	Référence	Tarif euro h.t.
<i>DUO 2.5</i>	PKE02008T	417
<i>DUO 2.5C</i>	PKE02030T	811
<i>DUO 5</i>	PKE32008T	454
<i>DUO 5C</i>	PKE32006T	900
<i>DUO 10</i>	PKE32001T	568
<i>DUO 10C</i>	PKE32004T	920
<i>DUO 20</i>	PKE32011T	508
<i>DUO 20C</i>	PKE32013T	1080



Plus de 500.000 pompes à vide réparées dans le monde !

122, avenue de la Résistance - 93340 LE RAINCY - FRANCE
Téléphone : **+33 (0)1 48 55 63 63** - Télécopie : **+33 (0)1 48 55 92 91**