

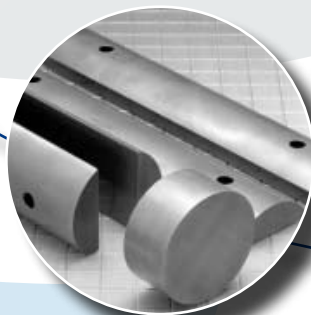
# TARIF 2010 RACORD ISO

## JR TECH,

**Le spécialiste** de la pièce  
de rechange et de l'accessoire  
pour pompes à vide

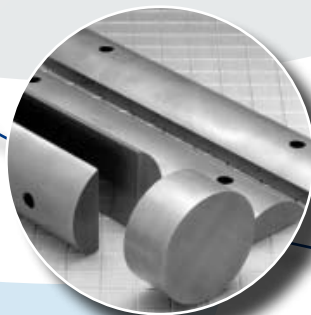
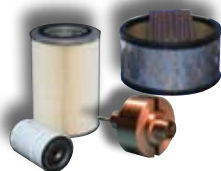
**Economisez jusqu'à 50%**

**Livraison le jour même**  
grâce à un stock important



### AVERTISSEMENT

Les marques et les références de constructeurs sont donnés uniquement à titre indicatif. Les pièces de rechange et les accessoires proposés par la société JR TECH ne sont en aucun cas fabriqués par les constructeurs cités. Il s'agit d'éléments adaptables disponibles librement sur le marché ou développés spécifiquement afin d'obtenir des caractéristiques et fonctions techniques au moins équivalentes à la pièce d'origine.



## AVERTISSEMENT

Les marques et les références de constructeurs sont donnés uniquement à titre indicatif. Les pièces de rechange et les accessoires proposés par la société JR TECH ne sont en aucun cas fabriqués par les constructeurs cités. Il s'agit d'éléments adaptables disponibles librement sur le marché ou développés spécifiquement afin d'obtenir des caractéristiques et fonctions techniques au moins équivalentes à la pièce d'origine.

## → 1. RACCORDS PNEUROP ISO KF

P. 2

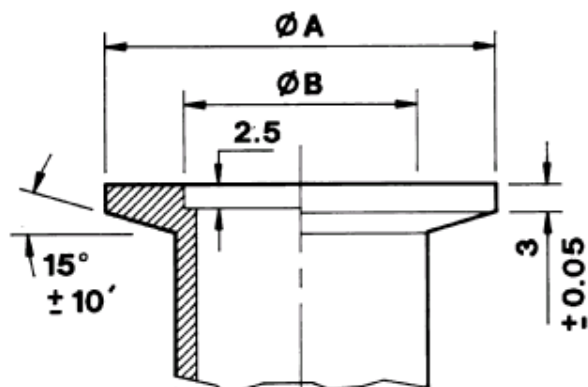
1.1 Colliers de serrage :	p. 3
1.2a Anneaux de centrage : joint nitrile	p. 5
1.2b Anneaux de centrage : joint Viton	p. 7
1.3 Brides pleines :	p. 9
1.4 Coudes :	p. 9
1.5 Tés :	p. 10
1.6 Croix :	p. 11
1.7 Prolongateurs :	p. 12
1.8 Embouts à souder :	p. 13
1.9 Réducteurs :	p. 15
1.10 Adaptateurs :	p. 16
1.11 Soufflets et flexibles :	P. 21
1.12 Raccords divers :	p. 23

## → 2.0 RACCORDS ISO K ET ISO F :

P. 26

2.1 Griffes de serrage :	p. 27
2.2a Anneaux de centrage : joint nitrile	p. 30
2.1b Anneaux de centrage : joint Viton	p. 31
2.3 Brides ISO K :	p. 32
2.4 Embouts à souder ISO K :	P. 33
2.5 Prolongateurs ISO-K :	P. 33
2.6 Coudes ISO-K :	p. 34
2.7 Tés ISO-K :	p. 34
2.8 Croix ISO-K :	p. 35
2.9 Réductions ISO-K :	p. 36
2.10 Adaptateurs ISO:	p. 36
2.11 Flexibles et soufflets ISO-K :	P. 39

## 1. RACCORDS PNEUROP ISO KF

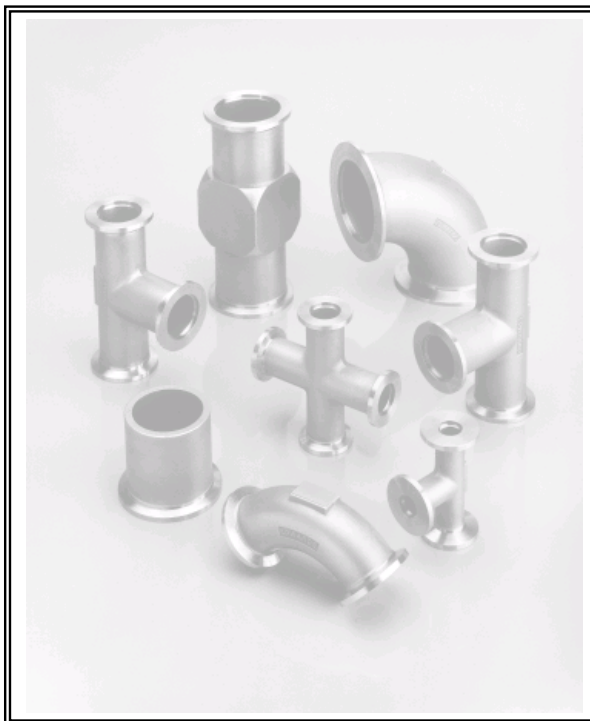


## RACCORDS KF

DIMENSIONS STANDARDS : (mm)

DN	A	B
KF10	30	12.2
<b>KF16</b>	<b>30</b>	<b>17.2</b>
KF25	40	26.2
<b>KF40</b>	<b>55</b>	<b>41.2</b>
KF50	75	52.2

JR TECH PROPOSE UN LARGE CHOIX D'ADAPTATEURS, AINSI VOUS POURREZ RACCORDER VOS RACCORDS KF A D'AUTRES TYPES DE BRIDES.  
VOUS TROUVerez DE PLUS AMPLES INFORMATIONS DANS CE CATALOGUE.  
N'HESITEZ PAS A NOUS CONTACTER EN CAS DE BESOIN.

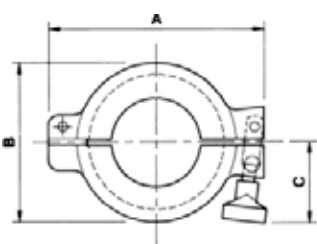


122, avenue de la Résistance - 93340 LE RAINCY - FRANCE

Téléphone : +33 (0)1 48 55 63 63 - Télécopie : +33 (0)1 48 55 92 91

## COMPOSANTS KF ISO-K ISO-F

### 1.1 Colliers de serrage :



#### Colliers de serrage à vis papillon, aluminium

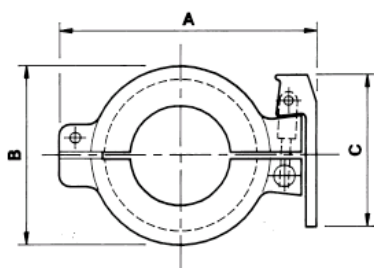
DN	Référence	P.U.H.T.	DIMENSIONS (mm)	
			A	B
KF 10/16	90512403	5.80	56.9	42.9
KF 25	90514403	7.70	70.1	55.1
KF 40	90516403	9.75	86.1	70.1
KF 50	90517403	14.65	110	94.1

#### Colliers de serrage à levier, polymère

DN	Référence	P.U.H.T.	DIMENSIONS (mm)		
			A	B	C
KF 10/16	10512303	7.70	68	40	57
KF 20/25	10514303	9.75	80	50	57
KF 32/40	10516303	12.65	95	66	57
KF 50	10517303	15.95	125	86	57

#### Colliers de serrage à levier, aluminium

DN	Référence	P.U.H.T.	DIMENSIONS (mm)		
			A	B	C
KF 10/16	10512402	15.95	68	40	57
KF 20/25	10514402	18.20	80	50	57
KF 32/40	10516402	19.40	95	66	57

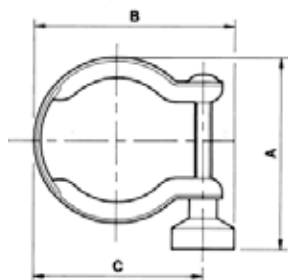


122, avenue de la Résistance - 93340 LE RAINCY - FRANCE  
 Téléphone : +33 (0)1 48 55 63 63 - Télécopie : +33 (0)1 48 55 92 91

## COMPOSANTS KF ISO-K ISO-F

### Colliers de serrage économiques, inox 316L

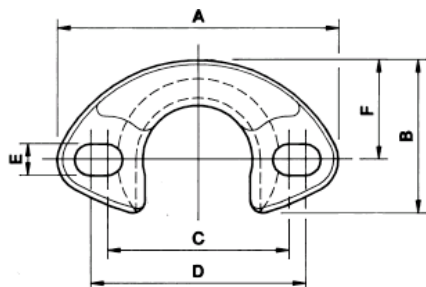
DN	Référence	P.U.H.T.	DIMENSIONS (mm)		
			A	B	C
KF 10&16	10512401	5.95	44	46	34
KF 20&25	10514401	7.45	60	60	48
KF 32&40	10516401	8.85	73	75	63
KF 50	10517401	11.05	90	96	84



Un collier de serrage économique pour les applications en vide primaire..

### Demi-coquilles de serrage, (visserie comprise)

DN	Référence	P.U.H.T.	A	B	C	DIMENSIONS (mm)			
						D	E	F	
KF 10	Plaqué Nickel	11002340	4.75	59	35	38	45	6.3	22
KF 25	Plaqué Nickel	11004340	9.40	70	44	54*	54	8.3	25.4
KF 40	inox 316L	11005340	33.00	100	73.5	79	81	8.3	50



\* = Non fendu

Pour se raccorder directement à l'aspiration ou au refoulement d'une pompe.

122, avenue de la Résistance - 93340 LE RAINCY - FRANCE  
Téléphone : **+33 (0)1 48 55 63 63** - Télécopie : **+33 (0)1 48 55 92 91**

## COMPOSANTS KF ISO-K ISO-F

### 1.2a Anneaux de centrage : joint Nitrile

#### Anneaux de centrage en inox 304L, joint Nitrile

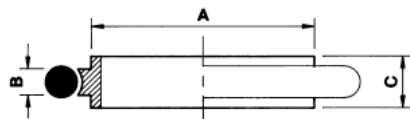
DN	Référence	P.U.H.T.	DIMENSIONS (mm)		
			A	B	C
KF 10	90511396	4.50	12	3.9	8
KF 16	90512396	4.50	17	3.9	8
KF 25	90514396	5.50	26	3.9	8
KF 40	90516396	8.60	41	3.9	8
KF 50	90517396	10.70	52	3.9	8

#### Anneaux de centrage en aluminium, joint Nitrile

DN	Référence	P.U.H.T.	DIMENSIONS (mm)		
			A	B	C
KF 10	10511398	5.05	12	3.9	8
KF 16	10512398	5.05	17	3.9	8
KF 25	10514398	7.70	26	3.9	8
KF 40	10516398	9.40	41	3.9	8

#### Anneaux de centrage en polymère, joint Nitrile

DN	Référence	P.U.H.T.	DIMENSIONS (mm)		
			A	B	C
KF 10	10511393	2.65	12	3.9	8
KF 16	10512393	2.65	17	3.9	8
KF 25	10514393	3.90	26	3.9	8
KF 40	10516393	6.10	41	3.9	8



#### NOTE:

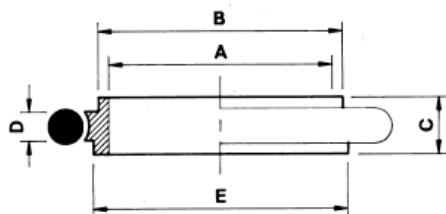
La dimension B de 3.9mm correspond à l'épaisseur du support du joint torique.

Le diamètre du joint torique est, quant à lui, de 5 à 5.3mm

## COMPOSANTS KF ISO-K ISO-F

### Anneaux de centrage de transition, joint Nitrile

DN	Référence	P.U.H.T.	DIMENSIONS (mm)					
			A	B	C	D	E	
KF 10 à 16	Inox 316L	10512346	9.05	10	12	8	3.9	17
KF 10 à 16	Polymère	10512349	6.20	10	12	8	3.9	17

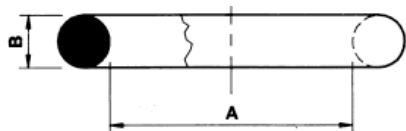


**NOTE:**

La dimension B de 3.9mm correspond à l'épaisseur du support du joint torique.  
Le diamètre du joint torique est de 5 à 5.3mm

### Joint torique Nitrile, lot de 10

DN	Référence	P.U.H.T.	DIMENSIONS (mm)	
			A	B
KF 10	02124012	5.90	15	5
KF 16	02124013	5.90	18	5
KF 25	02124015	7.05	28	5
KF 40	02124017	11.70	42	5
KF 50	02124018	14.10	50	5

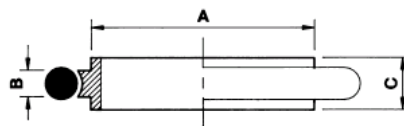


122, avenue de la Résistance - 93340 LE RAINCY - FRANCE  
Téléphone : **+33 (0)1 48 55 63 63** - Télécopie : **+33 (0)1 48 55 92 91**

## COMPOSANTS KF ISO-K ISO-F

### 1.2b Anneaux de centrage : joint Viton

#### Anneaux de centrage en inox 304L, joint Viton



DN	Référence	P.U.H.T.	DIMENSIONS (mm)		
			A	B	C
KF 10	10511395	6.10	12	3.9	8
KF 16	10512395	6.45	17	3.9	8
KF 25	10514395	7.65	26	3.9	8
KF 40	10516395	10.95	41	3.9	8
KF 50	10517395	14.45	52	3.9	8

#### Anneaux de centrage en aluminium, joint Viton

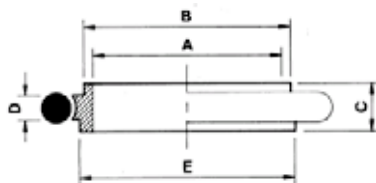
DN	Référence	P.U.H.T.	DIMENSIONS (mm)		
			A	B	C
KF 10	10511397	6.10	12	3.9	8
KF 16	10512397	7.30	17	3.9	8
KF 25	10514397	8.50	26	3.9	8
KF 40	10516397	10.95	41	3.9	8

#### Anneaux de centrage en polymère, joint Viton

DN	Référence	P.U.H.T.	DIMENSIONS (mm)		
			A	B	C
KF 10	10511394	5.05	12	3.9	8
KF 16	10512394	5.05	17	3.9	8
KF 25	10514394	6.10	26	3.9	8
KF 40	10516394	10.95	41	3.9	8

#### Anneaux de centrage de transition, joint Viton

DN	Référence	P.U.H.T.	DIMENSIONS (mm)				
			A	B	C	D	E
KF 10 à 16	Inox 316L	10512345	10	12	8	3.9	17
KF 10 à 16	Polymère	10512350	10	12	8	3.9	17

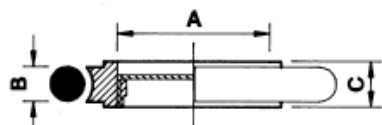


122, avenue de la Résistance - 93340 LE RAINCY - FRANCE

Téléphone : +33 (0)1 48 55 63 63 - Télécopie : +33 (0)1 48 55 92 91

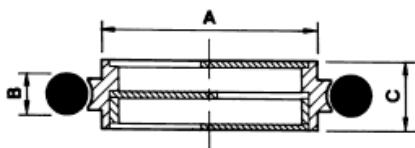
## COMPOSANTS KF ISO-K ISO-F

### Anneaux de centrage en inox 316L avec tamis métallique, joint Viton



DN	Référence	P.U.H.T.	DIMENSIONS (mm)		
			A	B	C
KF 16	10512085	33.65	16	3.9	8
KF 25	10514085	33.65	25	3.9	8
KF 40	10516085	41.05	40	3.9	8
KF 50	10517085	42.30	50	3.9	8

### Anneaux de centrage en inox 304L avec baffle optique, joint Viton

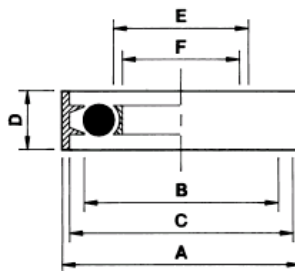


DN	Référence	P.U.H.T.	DIMENSIONS (mm)		
			A	B	C
KF 25	02110000	64.60	26	3.9	8.5

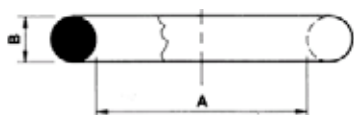
### Anneaux de centrage en inox 316L avec bague externe, joint Viton

DN	Référence	P.U.H.T.	DIMENSIONS (mm)					
			A	B	C	D	E	F
KF 10/16	10512490	13.90	32.5	27.5	30.2	7	18.5	16
KF 25	10514490	18.10	42.5	37.5	40.2	7	28.5	25
KF 40	10516490	23.60	57.5	52	55.2	7	43	40
KF 50	10517490	29.05	77.5	64.5	75.2	7	55.5	50

Pour les montages en pression.



### Joints toriques Viton, lot de 5



DN	Référence	P.U.H.T.	DIMENSIONS (mm)	
			A	B
KF 10	02124032	14.65	15	5
KF 16	02124033	14.65	18	5
KF 25	02124035	17.60	28	5
KF 40	02124037	21.20	42	5
KF 50	02124038	27.05	50	5

122, avenue de la Résistance - 93340 LE RAINCY - FRANCE

Téléphone : +33 (0)1 48 55 63 63 - Télécopie : +33 (0)1 48 55 92 91

## COMPOSANTS KF ISO-K ISO-F

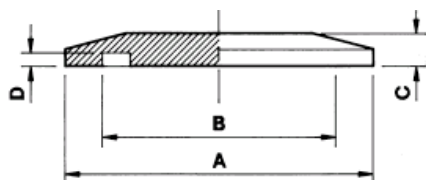
### 1.3 Brides pleines :

#### Brides pleines, inox 304L

DN	Référence	P.U.H.T.	DIMENSIONS (mm)			
			A	B	C	D
KF 10	90511366	6.50	30	12.2	6	2.5
KF 16	90512366	6.50	30	17.2	6	2.5
KF 25	90514366	7.65	40	26.2	6	2.5
KF 40	90516366	12.80	55	41.2	6	2.5
KF 50	90517366	15.10	75	52.2	6	2.5

#### Brides pleines, aluminium

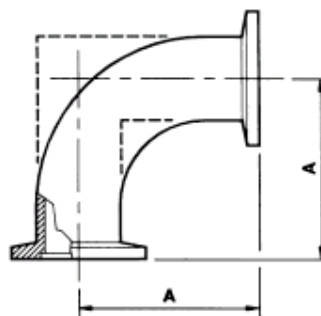
DN	Référence	P.U.H.T.	DIMENSIONS (mm)			
			A	B	C	D
KF 10	10511368	5.40	30	12.2	6	2.5
KF 16	10512368	5.40	30	17.2	6	2.5
KF 25	10514368	6.50	40	26.2	6	2.5
KF 40	10516368	12.35	55	41.2	6	2.5



### 1.4 Coudes :

#### Coudes 90°, inox 304L

DN	Référence	DIMENSION (mm)	
		P.U.H.T.	A
KF 16	90512420	42.70	40
KF 25	90514420	48.70	50
KF 40	90516420	64.80	65
KF 50	90517420	85.70	70

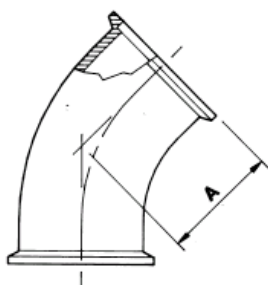
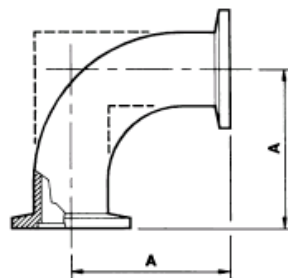


122, avenue de la Résistance - 93340 LE RAINCY - FRANCE  
Téléphone : +33 (0)1 48 55 63 63 - Télécopie : +33 (0)1 48 55 92 91

## COMPOSANTS KF ISO-K ISO-F

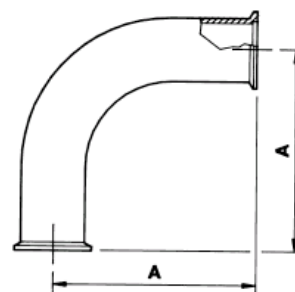
### Coudes 90°, aluminium

DN	Référence	DIMENSION (mm)	
		P.U.H.T.	A
KF 10	10511410	32.00	30
KF 16	10512410	34.10	40
KF 25	10514410	40.00	50
KF 40	10516410	60.70	65



### Coudes, 45°, inox 304L

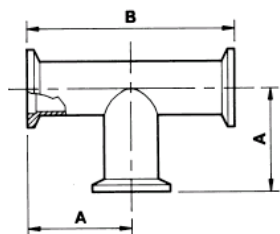
DN	Référence	DIMENSION (mm)	
		P.U.H.T.	A
KF 16	90512405	51.70	23.1
KF 25	90514405	60.00	33.9
KF 40	90516405	94.10	45.1
KF 50	90517405	100.60	62.5



### Coudes à grand rayon, 90°, inox 316L

DN	Référence	DIMENSION (mm)	
		P.U.H.T.	A
KF 40	10516406	108.40	130
KF 50	10517406	126.80	140

## 1.5 Tés :



### Tés égaux, inox 304L

DN	Référence	P.U.H.T.	DIMENSIONS (mm)	
			A	B
KF 16	90512421	64.50	40	80
KF 25	90514421	75.20	50	100
KF 40	0516421	83.70	65	130
KF 50	90517421	118.10	70	140

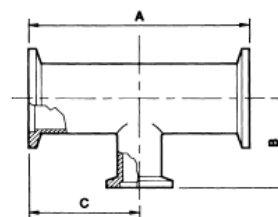
122, avenue de la Résistance - 93340 LE RAINCY - FRANCE

Téléphone : +33 (0)1 48 55 63 63 - Télécopie : +33 (0)1 48 55 92 91

## COMPOSANTS KF ISO-K ISO-F

### Tés inégaux, inox 316L

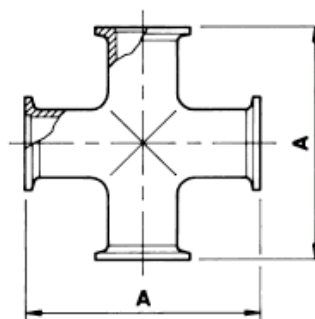
DN	Référence	P.U.H.T.	DIMENSIONS (mm)		
			A	B	C
KF 25 to 16	10514427	97.30	100	40	50
KF 40 to 16	10516428	100.60	130	40	65
KF 40 to 25	10516429	103.20	130	50	65
KF 50 to 16	10517430	120.90	140	50	70
KF 50 to 25	10517431	126.80	140	65	70



## 1.6 Croix :

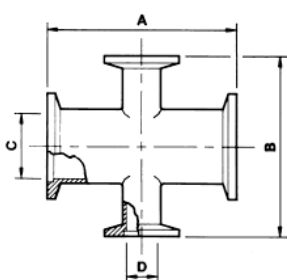
### Croix égales, inox 304L

DN	Référence	P.U.H.T.	DIMENSION (mm)
			A
KF 16	90512422	97.30	80
KF 25	90514422	107.90	100
KF 40	90516422	145.40	130
KF 50	90517422	193.30	140



### Croix égales, aluminium

DN	Référence	P.U.H.T.	DIMENSION (mm)
			A
KF 10	10511412	58.30	60
KF 16	10512412	58.30	80
KF 25	10514412	79.80	100
KF 40	10516412	107.20	130



### Croix inégales, inox 316L

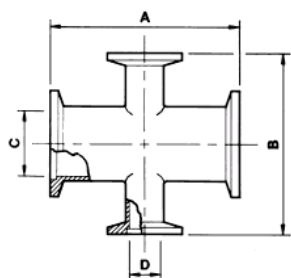
DN	Référence	P.U.H.T.	DIMENSION (mm)			
			A	B	C	D
KF 25 to 10	10514423	132.40	70	70	26.2	12.2
KF 25 to 16	10514424	145.30	100	80	26.2	17.2
KF 40 to 16	10516424	185.70	130	80	41.2	17.2
KF 40 to 25	10516425	184.60	130	100	41.2	26.2
KF 50 to 25	10517425	273.00	140	100	52.2	26.2

122, avenue de la Résistance - 93340 LE RAINCY - FRANCE

Téléphone : +33 (0)1 48 55 63 63 - Télécopie : +33 (0)1 48 55 92 91

## COMPOSANTS KF ISO-K ISO-F

### Croix inégales, aluminium



DN	Référence	P.U.H.T.	DIMENSION (mm)			
			A	B	C	D
KF 25 to 10	10514413	76.10	70	70	26.2	12.2
KF 40 to 10	10516413	89.60	80	90	41.2	12.2

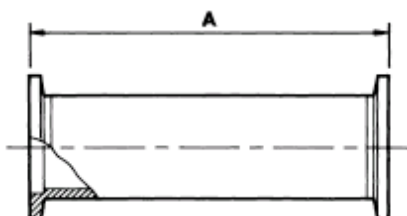
## 1.7 Prolongateurs :

### Prolongateurs, inox 316L

DN	Référence	DIMENSION (mm)	
		P.U.H.T.	A
KF 10	10511433	45.90	60
KF 16	10512433	45.90	80
KF 25	10514433	48.30	100
KF 40	10516433	57.70	130
KF 50	10517433	63.50	140

### Prolongateurs, aluminium

DN	Référence	DIMENSION (mm)	
		P.U.H.T.	A
KF 10	10511409	39.30	60
KF 16	10512409	39.30	80
KF 25	10514409	43.70	100
KF 40	10516409	47.30	130



122, avenue de la Résistance - 93340 LE RAINCY - FRANCE  
 Téléphone : +33 (0)1 48 55 63 63 - Télécopie : +33 (0)1 48 55 92 91

## COMPOSANTS KF ISO-K ISO-F

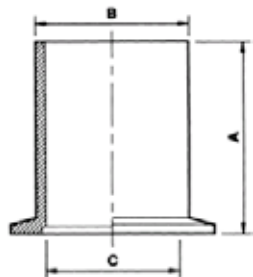
### 1.8 Embouts à souder :

#### Embouts longs à souder tube US, inox 304L

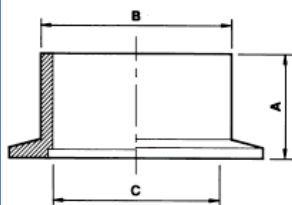
DN	B	Référence	P.U.H.T.	DIMENSIONS (mm)		
				A	B	C
KF 10	Tube 1/2"	90504080	14.20	40	12.7	9.3
KF 16	Tube 3/4"	90504101	14.20	40	19.1	15.7
KF 25	Tube 1"	90504223	16.30	40	25.4	22
KF 40	Tube 1-1/2"	90504324	18.30	40	38.1	34.7
KF 50	Tube 2"	90504351	28.30	40	50.8	47.4

#### Embouts longs à souder tube métrique, inox 304L

DN	B	Référence	P.U.H.T.	DIMENSIONS (mm)		
				A	B	C
KF 10	Tube 15mm	90511316	14.20	70	15	10
KF 16	Tube 20mm	90512316	15.20	70	20	16
KF 25	Tube 28mm	90514316	16.30	70	28	24
KF 40	Tube 44.5mm	90516616	18.30	70	44.5	40
KF 50	Tube 57mm	90517316	28.30	70	57	50



#### Embouts courts à souder tube US, inox 304L



DN	B	Référence	P.U.H.T.	DIMENSIONS (mm)		
				A	B	C
KF 10	Tube 1/2"	90504079	8.80	12.7	12.7	9.3
KF 16	Tube 3/4"	90504100	8.80	12.7	19.1	15.7
KF 25	Tube 1"	90504222	11.10	12.7	25.4	22
KF 40	Tube 1-1/2"	90504323	15.20	19.1	38.1	34.7
KF 50	Tube 2"	90504350	20.40	19.1	50.8	47.4

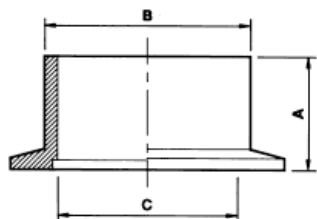
122, avenue de la Résistance - 93340 LE RAINCY - FRANCE

Téléphone : +33 (0)1 48 55 63 63 - Télécopie : +33 (0)1 48 55 92 91

## COMPOSANTS KF ISO-K ISO-F

### Embouts courts à souder tube métrique, inox 304L

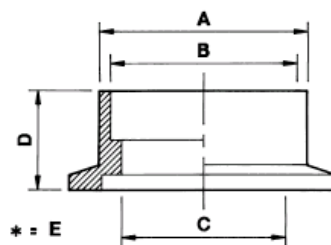
DN	B	Référence	P.U.H.T.	DIMENSIONS (mm)		
				A	B	C
KF 10	Tube 15mm	90511311	9.70	30	15	10
KF 16	Tube 20mm	90512311	9.70	30	20	16
KF 25	Tube 28mm	90514311	11.10	30	28	24
KF 40	Tube 44.5mm	90516611	12.90	30	44.5	40
KF 50	Tube 57mm	90517311	19.40	30	57	50



### Brides à souder tube US, inox 304L

DN	F	Référence	P.U.H.T.	DIMENSIONS (mm)				
				A	B	C	D	E
KF16	Tube 1/2"	90504102	9.70	15.5	13	11.4	12.7	12.7
KF 16	Tube 3/4"	90504103	9.70	22.1	19.3	17.3	12.7	19.1
KF 25	Tube 1"	90504224	9.70	28.6	25.9	22.1	12.7	25.4
KF 40	Tube 1-1/2"	90504325	13.10	44.5	38.6	34.9	12.7	38.1
KF 50	Tube 2"	90504353	19.40	57.2	51.3	47.5	12.7	50.8

E = Diamètre extérieur du tube en mm  
 F = Diamètre extérieur du tube en pouces



122, avenue de la Résistance - 93340 LE RAINCY - FRANCE

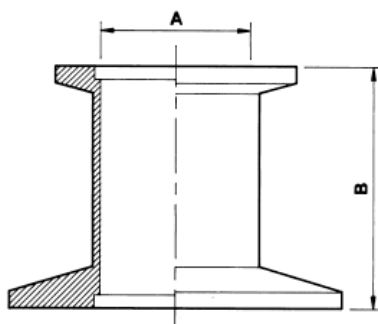
Téléphone : +33 (0)1 48 55 63 63 - Télécopie : +33 (0)1 48 55 92 91

## COMPOSANTS KF ISO-K ISO-F

### 1.9 Réducteurs :

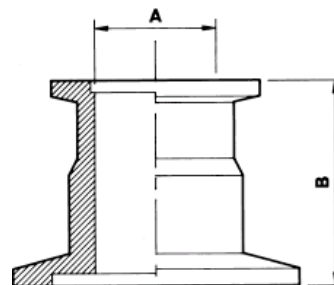
#### Réducteurs droits, inox 304L

DN	Référence	P.U.H.T.	DIMENSIONS (mm)	
			A	B
KF 25 à KF 10	90514446	32.50	16	28
KF 25 à KF 16	90514447	37.60	16	28
KF 40 à KF 16	90516448	42.90	16	28
KF 40 à KF 25	90516449	43.80	24	28
KF 50 à KF 16	90517450	47.20	16	28
KF 50 à KF 25	90517051	47.20	24	40
KF 50 à KF 40	90517452	52.30	40	28



#### Réducteurs droits, aluminium

DN	Référence	P.U.H.T.	DIMENSIONS (mm)	
			A	B
KF 25 à KF 10	10514436	17.80	10	40
KF 25 à KF 16	10514437	30.70	10	40
KF 40 à KF 16	10516438	36.60	16	40
KF 40 à KF 25	10516439	40.00	24	40
KF 50 à KF 16	10517040	42.40	16	40
KF 50 à KF 25	10517043	43.50	24	40
KF 50 à KF 40	10517041	44.80	41	40



122, avenue de la Résistance - 93340 LE RAINCY - FRANCE

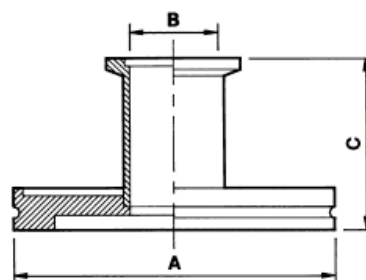
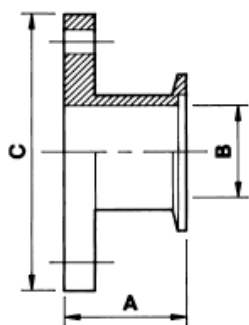
Téléphone : **+33 (0)1 48 55 63 63** - Télécopie : **+33 (0)1 48 55 92 91**

## COMPOSANTS KF ISO-K ISO-F

### 1.10 Adaptateurs :

#### Adaptateurs ISO KF / ISO K, inox 304L

DN	Référence	P.U.H.T.	DIMENSIONS (mm)		
			A	B	C
KF 25 / ISO K 63	90007115	123.00	95	22.1	50
KF 40 / ISO K 63	90007116	156.90	95	34.8	50
KF 40 / ISO K 80	90008002	185.70	110	41	118
KF 40 / ISO K 100	90009122	187.90	130	41	50
KF 50 / ISO K 63	90007118	151.90	95	47.5	50
KF 50 / ISO K 80	90008003	180.70	110	51	118
KF 50 / ISO K 100	90009123	219.60	130	51	50



#### Adaptateurs ISO KF / ISO F, inox 316L

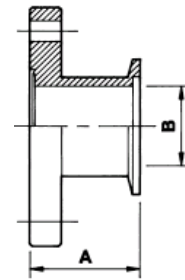
DN	Référence	P.U.H.T.	DIMENSIONS (mm)		
			A	B	C
KF 40 / ISO F 40	1516	247.90	69	40	100
KF 40 / ISO F 63	1448	268.00	68	40	130
KF 50 / ISO F 40	10005080	169.90	50	41	100
KF 50 / ISO F 63	1509	329.20	50	50	130
Jeu de vis, ISO-F	515000	11.90			

NOTE: le jeu de vis n'est pas nécessaire pour la référence 10005080

## COMPOSANTS KF ISO-K ISO-F

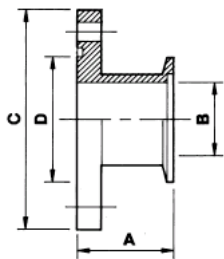
### Adaptateurs ISO KF / ISO CF, inox 316L

DN	Référence	P.U.H.T.	DIMENSIONS (mm)	
			A	B
KF 16 / CF 1-1/3"	10503104	68.30	52.7	15.8
KF 16 / CF 2-3/4"	10503105	73.50	45.3	15.8
KF 25 / CF 2-3/4"	10503207	76.30	45.3	22
KF 40 / CF 2-3/4"	10503305	89.50	45.3	40
KF 50 / CF 4-1/2"	10503405	178.20	49.5	50



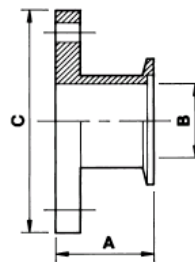
### Adaptateurs ISO KF / ASA 150lb (avec gorge de joint torique), inox 316L

DN	Référence	P.U.H.T.	DIMENSIONS (mm)			
			A	B	C	D
KF 40 / ASA 1-1/2"	10503309	170.60	46	40	127	67.6
KF 40 / ASA 2"	10503310	234.80	46	40	152	86.9
KF 40 / ASA 3"	10503311	285.60	46	40	190	118
KF 50 / ASA 1-1/2"	10503409	184.60	46	50	127	67.9
KF 50 / ASA 2"	10503410	253.40	46	50	152	86.9
KF 50 / ASA 3"	10503411	304.80	46	50	190	119



< avec gorge

sans gorge >



### Adaptateurs ISO KF / ASA 150lb (sans gorge de joint torique), inox 316L

DN	Référence	P.U.H.T.	DIMENSIONS (mm)		
			A	B	C
KF 40 / ASA 1-1/2"	10503303	147.50	46	40	127
KF 40 / ASA 2"	10503300	208.60	46	40	152
KF 40 / ASA 3"	10503301	261.30	46	40	190
KF 50 / ASA 1-1/2"	10503403	160.20	46	40	127
KF 50 / ASA 2"	10503400	229.20	46	50	152
KF 50 / ASA 3"	10503401	280.10	46	50	190

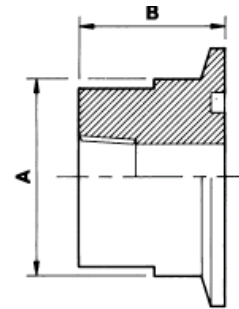
122, avenue de la Résistance - 93340 LE RAINCY - FRANCE

Téléphone : +33 (0)1 48 55 63 63 - Télécopie : +33 (0)1 48 55 92 91

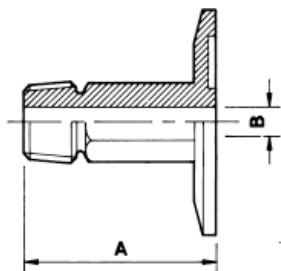
## COMPOSANTS KF ISO-K ISO-F

### Adaptateurs ISO KF / NPT femelle, inox 304L

DN	Référence	P.U.H.T.	DIMENSIONS (mm)	
			A	B
KF 10 / 1/8" FNPT	90501072	18.30	20	19.1
KF 10 / 1/4" FNPT	90501073	18.30	20	19.1
KF 16 / 1/8" FNPT	90501106	19.40	20	19.1
KF 16 / 1/4" FNPT	90501107	19.40	20	19.1
KF 25 / 1/8" FNPT	90501223	21.80	28	19.1
KF 25 / 1/4" FNPT	90501224	21.80	28	19.1
KF 40 / 1/8" FNPT	90501309	30.90	45	25.4
KF 40 / 1/4" FNPT	90501310	31.20	45	25.4
KF 50 / 1/8" FNPT	90501506	40.80	57	25.4
KF 50 / 1/4" FNPT	90501507	40.80	57	25.4



### Adaptateurs ISO KF / NPT male, inox 304L



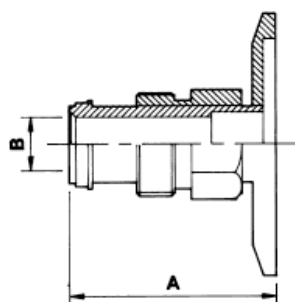
DN	Référence	P.U.H.T.	DIMENSIONS (mm)	
			A	B
KF16 / 1/8" MNPT	90501102	47.70	40	4.7
KF16 / 1/4" MNPT	90501103	51.40	50	7.1
KF25 / 1/8" MNPT	90501217	49.20	40	4.7
KF25 / 1/4" MNPT	90501218	54.90	50	7.1
KF25 / 1/2" MNPT	90501219	57.60	75	11.9
KF25 / 3/4" MNPT	90501220	83.10	75	15.9
KF40 / 1/4" MNPT	90501303	55.60	50	7.1
KF40 / 1/2" MNPT	90501304	65.70	75	11.9
KF40 / 3/4" MNPT	90501305	88.60	75	15.9
KF40 / 1" MNPT	90501306	108.00	75	25
KF50 / 1/4" MNPT	90501500	61.50	50	7.1
KF50 / 1/2" MNPT	90501501	70.00	75	11.9
KF50 / 3/4" MNPT	90501502	96.20	75	15.9
KF50 / 1" MNPT	90501503	113.00	75	25

122, avenue de la Résistance - 93340 LE RAINCY - FRANCE

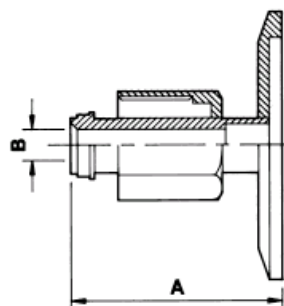
Téléphone : +33 (0)1 48 55 63 63 - Télécopie : +33 (0)1 48 55 92 91

## COMPOSANTS KF ISO-K ISO-F

### Adaptateurs ISO KF / VCR male, inox 316L



DN	Référence	P.U.H.T.	DIMENSIONS (mm)	
			A	B
KF16 / 1/4" VCR(M)	10501108	65.50	35.6	4.8
KF16 / 1/2" VCR(M)	10501110	82.40	41.4	10.4
KF25 / 1/4" VCR(M)	10501225	70.50	35.6	4.8
KF25 / 1/2" VCR(M)	10501227	80.80	40.6	10.4
KF25 / 3/4" VCR(M)	10501229	121.00	54.4	15.7
KF40 / 1/4" VCR(M)	10501311	70.00	35.6	4.8
KF40 / 1/2" VCR(M)	10501313	87.40	40.6	10.4
KF40 / 3/4" VCR(M)	10501315	126.80	53.3	15.7
KF50 / 1/4" VCR(M)	10501508	76.50	35.6	4.8
KF50 / 1/2" VCR(M)	10501510	76.50	40.6	10.4
KF50 / 3/4" VCR(M)	10501512	132.60	53.3	15.7



### Adaptateurs ISO KF / VCR femelle, inox 316L

DN	Référence	P.U.H.T.	DIMENSIONS (mm)	
			A	B
KF16 / 1/4" VCR(F)	10501109	64.60	35.6	4.8
KF16 / 1/2" VCR(F)	10501111	87.60	41.4	10.4
KF25 / 1/4" VCR(F)	10501226	70.80	35.6	4.8
KF25 / 1/2" VCR(F)	10501228	89.60	40.6	10.4
KF25 / 3/4" VCR(F)	10501230	141.70	54.4	15.7
KF40 / 1/4" VCR(F)	10501312	74.40	35.6	4.8
KF40 / 1/2" VCR(F)	10501314	95.10	40.6	10.4
KF40 / 3/4" VCR(F)	10501316	147.00	53.3	15.7
KF50 / 1/4" VCR(F)	10501509	76.50	35.6	4.8
KF50 / 1/2" VCR(F)	10501511	95.30	40.6	10.4
KF50 / 3/4" VCR(F)	10501513	151.60	53.3	15.7

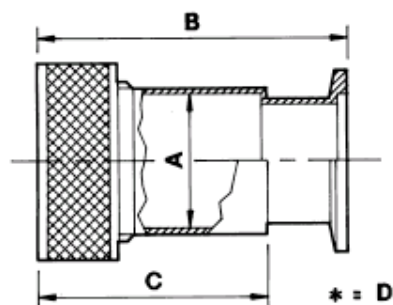
122, avenue de la Résistance - 93340 LE RAINCY - FRANCE

Téléphone : +33 (0)1 48 55 63 63 - Télécopie : +33 (0)1 48 55 92 91

## COMPOSANTS KF ISO-K ISO-F

### Adaptateur ISO KF / Tube US avec bague de serrage et joint torique, inox 316L

DN	E	Référence	P.U.H.T.	DIMENSIONS (mm)			
				A	B	C	D
KF10 / Tube 1/2"		10502001	79.80	13.1	50	33	12.7
KF16 / Tube 1/4"		10502101	64.60	6.7	32	33	6.4
KF16 / Tube 1/2"		10502102	74.40	13.1	50	33	12.7
KF16 / Tube 3/4"		10502103	81.20	19.4	56	40	19.1
KF25 / Tube 1/2"		10502201	77.60	13.1	50	33	12.7
KF25 / Tube 3/4"		10502202	82.50	19.4	58	40	19.1
KF25 / Tube 1"		10502203	98.10	25.8	62	46	25.4
KF40 / Tube 1/2"		10502300	83.60	13.1	58	33	12.7
KF40 / Tube 3/4"		10502301	87.20	19.4	63.5	40	19.1
KF40 / Tube 1"		10502302	100.00	25.8	71	46	25.4
KF40 / Tube 1-1/8"		10502303	134.70	29	74	49	28.6
KF40 / Tube 1-1/2"		10502304	190.20	38.4	84	63.5	38.1
KF50 / Tube 3/4"		10502400	100.20	19.4	63.5	40	19.1
KF50 / Tube 1"		10502401	113.00	25.8	71	46	25.4
KF50 / Tube 1-1/8"		10502402	146.40	29	74	49	28.6
KF50 / Tube 1-1/2"		10502403	209.60	38.4	87	63.5	38.1
KF50 / Tube 2"		10502404	225.80	51.1	87	66	50.8



D = diamètre extérieur du tube en mm

E = diamètre extérieur du tube en pouces

122, avenue de la Résistance - 93340 LE RAINCY - FRANCE

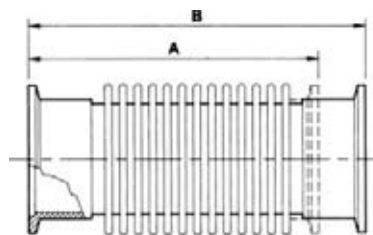
Téléphone : +33 (0)1 48 55 63 63 - Télécopie : +33 (0)1 48 55 92 91

## COMPOSANTS KF ISO-K ISO-F

### 1.11 Soufflets et flexibles :

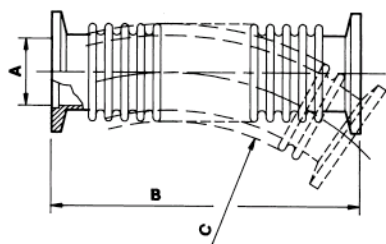
#### Soufflets, longueur 123mm, inox 316L

DN	Référence	P.U.H.T.	DIMENSIONS (mm)	
			A	B
KF 10	10511670	72.10	102	123
KF 16	10512670	72.10	102	123
KF 25	10514670	73.90	102	123
KF 40	10516670	93.90	102	123
KF 50	10517670	115.60	102	123



#### Flexibles, inox 316L

DN	B	Référence	P.U.H.T.	DIMENSIONS (mm)			
				A	C	D	E
KF10 x Long 250mm		10511285	67.30	12.2	30	100	2.3
KF10 x Long 500mm		10511286	79.60	12.2	30	100	2.3
KF10 x Long 750mm		10511300	86.50	12.2	30	100	2.3
KF10 x Long 1000mm		10511287	93.40	12.2	30	100	2.3
KF16 x Long 250mm		10512285	70.40	17.2	30	130	1.8
KF16 x Long 500mm		10512286	85.70	17.2	30	130	1.8
KF16 x Long 750mm		10512300	101.50	17.2	30	130	1.8
KF16 x Long 1000mm		10512287	117.00	17.2	30	130	1.8
KF25 x Long 250mm		10514285	89.50	26.2	50	210	1.0
KF25 x Long 500mm		10514286	107.10	26.2	50	210	1.0
KF25 x Long 750mm		10514300	121.90	26.2	50	210	1.0
KF25 x Long 1000mm		10514287	137.00	26.2	50	210	1.0



C = rayon de courbure minimum en statique

D = rayon de courbure minimum en dynamique

E = pression maximale en bar g

122, avenue de la Résistance - 93340 LE RAINCY - FRANCE

Téléphone : +33 (0)1 48 55 63 63 - Télécopie : +33 (0)1 48 55 92 91

## COMPOSANTS KF ISO-K ISO-F

### Flexibles, inox 316L

DN	B	Référence	P.U.H.T.	A	DIMENSIONS (mm)		
					C	D	E
KF40 x Long 250mm		10516285	118.60	41.2	80	260	0.7
KF40 x Long 500mm		10516286	143.30	41.2	80	260	0.7
KF40 x Long 750mm		10516300	163.30	41.2	80	260	0.7
KF40 x Long 1000mm		10516287	189.60	41.2	80	260	0.7
KF50 x Long 250mm		10517285	162.20	52.2	100	320	0.5
KF50 x Long 500mm		10517286	205.70	52.2	100	320	0.5
KF50 x Long 750mm		10517300	236.70	52.2	100	320	0.5
KF50 x Long 1000mm		10517287	268.00	52.2	100	320	0.5

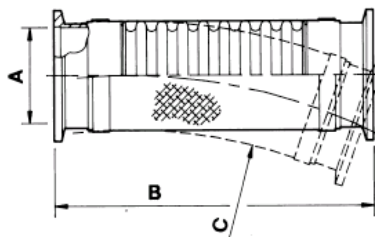
### Flexibles de refoulement à tresse, inox 316L

DN	B	Référence	P.U.H.T.	A	DIMENSIONS (mm)		
					C	D	E
KF25 x 135mm Long		10514294	119.80	26.2	50	320	10.0
KF25 x 250mm Long		10514295	199.30	26.2	50	320	10.0
KF25 x 500mm Long		10514296	234.80	26.2	50	320	10.0
KF25 x 1000mm Long		10514297	301.80	26.2	50	320	10.0
KF40 x 135mm Long		10516294	126.80	41.2	80	400	10.0
KF40 x 250mm Long		10516295	199.30	41.2	80	400	10.0
KF40 x 500mm Long		10516296	284.60	41.2	80	400	10.0
KF40 x 1000mm Long		10516297	382.30	41.2	80	400	10.0
KF50 x 135mm Long		10517294	169.20	52.2	100	450	10.0
KF50 x 250mm Long		10517295	327.10	52.2	100	450	10.0
KF50 x 500mm Long		10517296	372.20	52.2	100	450	10.0
KF50 x 1000mm Long		10517297	518.40	52.2	100	450	10.0

C = rayon de courbure minimum en statique

D = rayon de courbure minimum en dynamique

E = pression maximale en bar g



122, avenue de la Résistance - 93340 LE RAINCY - FRANCE

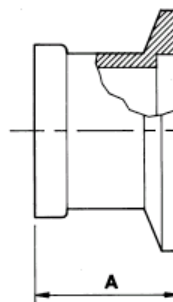
Téléphone : +33 (0)1 48 55 63 63 - Télécopie : +33 (0)1 48 55 92 91

## COMPOSANTS KF ISO-K ISO-F

### 1.12 Raccords divers :

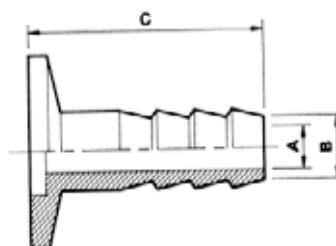
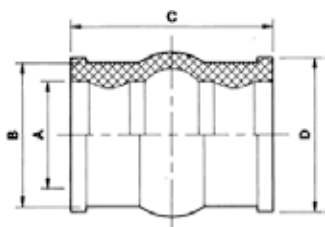
#### Hublots, inox 316L

DN	Référence	DIMENSIONS (mm)	
		P.U.H.T.	A
KF 40	10516407	282.80	23.6
KF 50	10517407	372.40	31.8



#### Manchons, néoprène

DN	Référence	P.U.H.T.	DIMENSIONS (mm)			
			A	B	C	D
KF10 to 1/2" OD Tube	26501002	18.80	13	21	38	23
KF25 to 1" OD Tube	26501004	35.10	27	36	55	38



#### Embouts cannelé pour tuyau caoutchouc DN 12, aluminium

DN	B	Référence	P.U.H.T.	DIMENSIONS (mm)	
				A	C
KF10 x 12mm ID		10511645	16.60	7	40
KF25 x 12mm ID		10514645	19.40	7	40
KF40 x 12mm ID		10516645	23.00	7	40

122, avenue de la Résistance - 93340 LE RAINCY - FRANCE  
Téléphone : +33 (0)1 48 55 63 63 - Télécopie : +33 (0)1 48 55 92 91

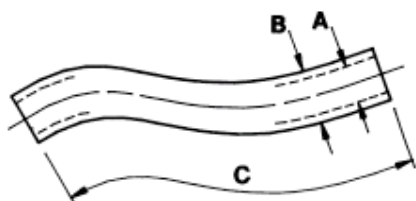
## COMPOSANTS KF ISO-K ISO-F

### Tuyaux néoprène au mètre

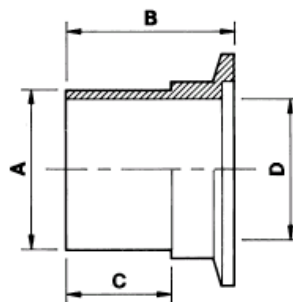
A x B	Référence	DIMENSIONS (mm)	
		P.U.H.T.	C
5mm x 19 mm	02100002	37.50	le mètre
7mm x 17 mm	02100003	33.10	le mètre
9mm x 25 mm	02100004	35.30	le mètre
12mm x 28 mm	02100005	48.10	le mètre
20mm x 34 mm	02100006	64.50	le mètre

### Tuyaux néoprène armé par 300 mm

A x B	Référence	DIMENSION (mm)	
		P.U.H.T.	C
25mm x 32mm	06600025	45.80	300



NOTE: D = diamètre interne du tuyau



### Adaptateurs pour tuyau néoprène, inox 316L

DN	Référence	P.U.H.T.	DIMENSIONS (mm)			
			A	B	C	D
KF10 / Tuyau 1/2"	10504081	23.00	12.7	32	20	12.7
KF16 / Tuyau 1/2"	10504104	24.10	12.7	32	20	12.7
KF16 / Tuyau 3/4"	10504105	26.40	19.1	32	20	19.1
KF25 / Tuyau 1"	10504225	34.70	25.4	38.1	26	25.4
KF40 / Tuyau 1-1/2"	10504326	36.50	38.1	50	38.1	38.1
KF50 / Tuyau 2"	10504352	47.10	47.4	55	41	50.8

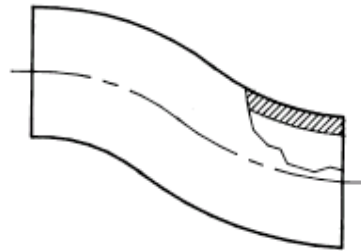
122, avenue de la Résistance - 93340 LE RAINCY - FRANCE

Téléphone : +33 (0)1 48 55 63 63 - Télécopie : +33 (0)1 48 55 92 91

## COMPOSANTS KF ISO-K ISO-F

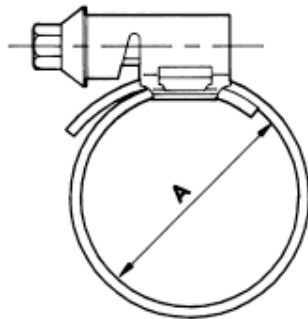
### Tuyaux PVC armé – par 300 mm

DN	Référence	P.U.H.T. par 300 mm
1/2"	63012220	4.10
3/4"	30002173	5.90
1"	63012343	7.10
1-1/2"	30000484	14.10
2"	30003837	17.70



### Collier de serrage pour tuyau PVC, inox 316L

DN	Référence	DIMENSIONS (mm)	
		P.U.H.T.	A
KF 10/16	10512408	5.10	25
KF 25	10514408	6.10	36
KF 40	10516408	7.30	50
KF 50	10517408	10.90	60



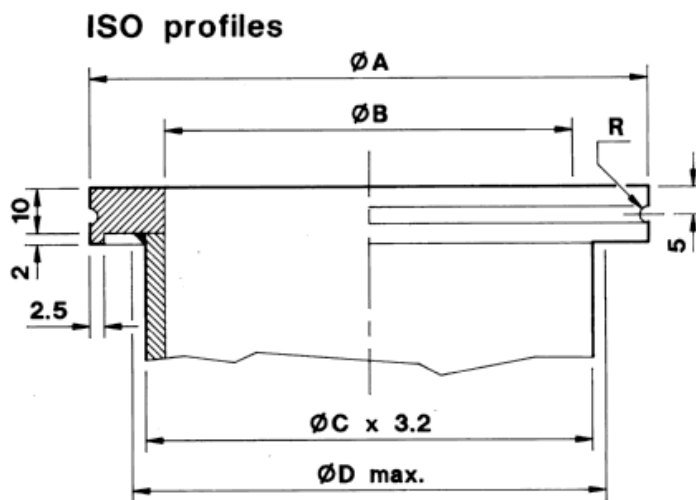
122, avenue de la Résistance - 93340 LE RAINCY - FRANCE

Téléphone : **+33 (0)1 48 55 63 63** - Télécopie : **+33 (0)1 48 55 92 91**

## 2.0 RACCORDS ISO-K et ISO-F :

### BRIDES ISO K :

DN	DIMENSIONS (mm)			
	A	B	C	R
ISO 63-K	95	70	76.1mm / 3"	1.5
ISO 80-K	110	83	88.9mm / 3.50"	1.5
ISO 100-K	130	102	114.3mm / 4"	1.5
ISO 160-K	180	153	160.3mm / 6"	2.5



122, avenue de la Résistance - 93340 LE RAINCY - FRANCE

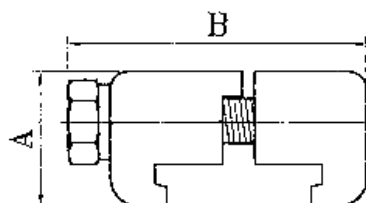
Téléphone : +33 (0)1 48 55 63 63 - Télécopie : +33 (0)1 48 55 92 91

## COMPOSANTS KF ISO-K ISO-F

### 2.1 Griffes de serrage :

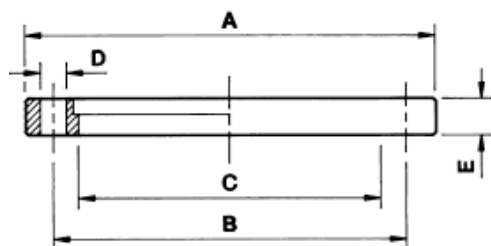
#### Griffes de serrage doubles aluminium

DN	Nombre	Référence	P.U.H.T.	DIMENSIONS (mm)		
				A	B	C
ISO 63-K	4	90007090	5.50	24.1	50.3	boulon M8
ISO 80-K	4 to 8	“ “ “	5.50	“	“	“
ISO 100-K	4 to 8	90007090	5.50	24.1	50.3	boulon M8



#### Brides tournantes avec jonc, inox 304L

DN	Référence	P.U.H.T.	DIMENSIONS (mm)				
			A	B	C	D	E
ISO 63-K	90007010	62.50	130	110	95.6	9 x 4 trous	12
ISO 80-K	90008012	90.90	145	125	110	9 x 8 trous	12
ISO 100-K	90009010	107.90	165	145	130.6	9 x 8 trous	12



**NOTE:**

Livré avec vis, boulons, rondelles et jonc.

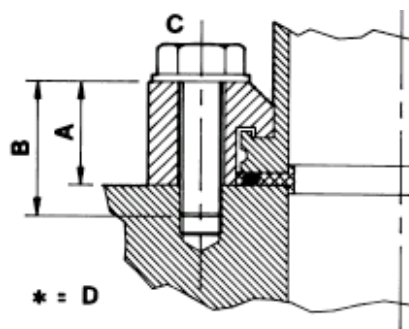
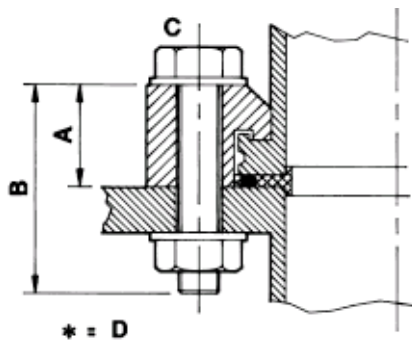
122, avenue de la Résistance - 93340 LE RAINCY - FRANCE

Téléphone : +33 (0)1 48 55 63 63 - Télécopie : +33 (0)1 48 55 92 91

## COMPOSANTS KF ISO-K ISO-F

### Griffes simples en acier zingué (montage sur bride à trous)

DN	Référence	P.U.H.T.	A	B	DIMENSIONS (mm)	
					C	D (Nombre)
ISO 63-K	10007150	9.60	22.5	35	M8	4
ISO 80-K	“ “ “					8
ISO 100-K	“ “ “					8
<b>ISO 160-K</b>	<b>10011150</b>	<b>10.90</b>	<b>23</b>	<b>40</b>	<b>M10</b>	<b>8</b>
ISO 200-K	“ “ “					12
ISO 250-K	“ “ “					12



### Griffes simples en acier zingué (montage sur trous filetés)

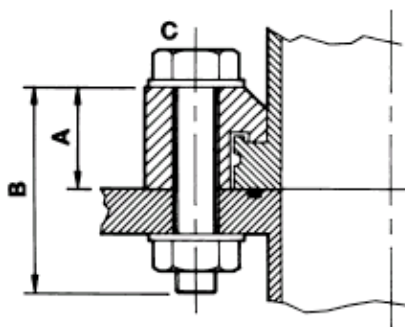
DN	Référence	P.U.H.T.	A	B	DIMENSIONS (mm)	
					C	D (Nombre)
ISO 63-K	10007151	9.60	22.5	35	M8	4
ISO 80-K	“ “ “					8
ISO 100-K	“ “ “					8
<b>ISO 160-K</b>	<b>10011151</b>	<b>10.90</b>				<b>8</b>
ISO 200-K	“ “ “					12
ISO 250-K	“ “ “					12

122, avenue de la Résistance - 93340 LE RAINCY - FRANCE  
 Téléphone : +33 (0)1 48 55 63 63 - Télécopie : +33 (0)1 48 55 92 91

## COMPOSANTS KF ISO-K ISO-F

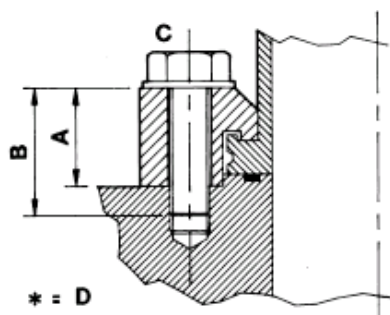
### Griffes simples en acier zingué (montage sur bride avec joint torique)

DN	Référence	P.U.H.T.	DIMENSIONS (mm)			
			A	B	C	D (Nombre)
ISO 63-K	10007149	10.00	18.6	45	M8	4
ISO 100-K	“ “ “					8



### Griffes simples en acier zingué (montage sur trous filetés et joint torique)

DN	Référence	P.U.H.T.	DIMENSIONS (mm)			
			A	B	C	D (Nombre)
ISO 63-K	10007093	10.00	20.6	35	M8	4
ISO 80-K	“ “ “					8
ISO 100-K	“ “ “					8
<b>ISO 160-K</b>	<b>10011093</b>	<b>10.90</b>	<b>24</b>	<b>40</b>	<b>M10</b>	<b>8</b>
ISO 200-K	“ “ “					12
ISO 250-K	“ “ “					12



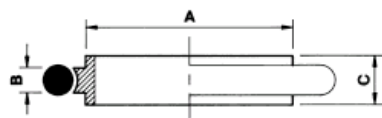
122, avenue de la Résistance - 93340 LE RAINCY - FRANCE  
 Téléphone : +33 (0)1 48 55 63 63 - Télécopie : +33 (0)1 48 55 92 91

## COMPOSANTS KF ISO-K ISO-F

### 2.2a Anneaux de centrage : joint nitrile

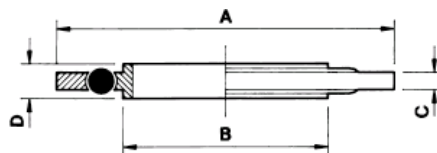
#### Anneaux de centrage inox 304L, joint nitrile

DN	Référence	P.U.H.T.	DIMENSIONS (mm)		
			A	B	C
ISO 63	90007173	37.50	70	3.9	8
ISO 80	90008173	46.50	83	3.9	8
ISO 100	90009173	47.60	102	3.9	8



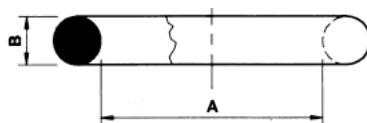
#### Anneaux de centrage inox 304L et bague externe en aluminium, joint nitrile

DN	Référence	P.U.H.T.	DIMENSIONS (mm)			
			A	B	C	D
ISO 40	97158175	25.20				
ISO 63	97158176	28.10				
ISO 80	97158169	33.40				
ISO 100	97158177	48.90				



#### Joints torique (lot de 5)

DN	Référence	P.U.H.T.	DIMENSIONS (mm)	
			A	B
ISO 63	02105052	4.70	75.6	5.3
ISO 80	02105185	4.70	89.7	5.3
ISO 100	02105062	5.90	107.3	5.3
ISO 160	02105223	9.50	155.6	6.99



122, avenue de la Résistance - 93340 LE RAINCY - FRANCE

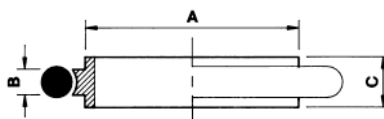
Téléphone : +33 (0)1 48 55 63 63 - Télécopie : +33 (0)1 48 55 92 91

## COMPOSANTS KF ISO-K ISO-F

### 2.2b Anneaux de centrage : joint Viton

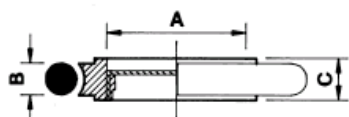
#### Anneaux de centrage inox 316L, joint Viton

DN	Référence	P.U.H.T.	DIMENSIONS (mm)		
			A	B	C
ISO 63	10007174	49.70	70	3.9	8
ISO 80	10008174	64.50	83	3.9	8
ISO 100	10009174	64.50	102	3.9	8
ISO 160	10011174	83.60	153	3.9	8



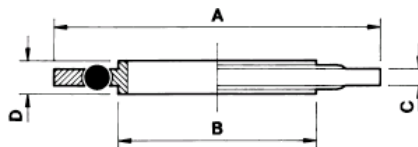
#### Anneaux de centrage inox 316L avec tamis métallique, joint Viton

DN	Référence	P.U.H.T.	DIMENSIONS (mm)		
			A	B	C
ISO 63	10521085	75.70	70	3.9	8
ISO 80	10522085	96.50	83	3.9	8
ISO 100	10523085	103.70	102	3.9	8
ISO 160	10524085	152.40	153	3.9	8



#### Anneaux de centrage inox 316L et bague externe en aluminium, joint Viton

DN	Référence	P.U.H.T.	DIMENSIONS (mm)			
			A	B	C	D
ISO 40	27158165	67.10	63	41	3.9	8
ISO 63	27158170	54.50	95	70	3.9	8
ISO 80	27158181	70.60	109	83	3.9	8
ISO 100	27158171	70.60	128	102	3.9	8
ISO 160	27158172	86.90	179	153	3.9	8



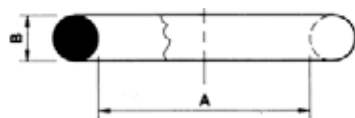
122, avenue de la Résistance - 93340 LE RAINCY - FRANCE

Téléphone : +33 (0)1 48 55 63 63 - Télécopie : +33 (0)1 48 55 92 91

## COMPOSANTS KF ISO-K ISO-F

### Joint toriques Viton (à l'unité)

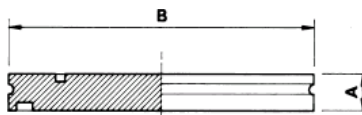
DN	Référence	P.U.H.T.	DIMENSIONS (mm)	
			A	B
ISO 63	02106052	10.60	75.6	5.3
ISO 80	02106185	13.80	89.7	5.3
ISO 100	02106062	13.80	107.3	5.3
ISO 160	02106223	24.60	155.6	6.99



### 2.3 Brides ISO K :

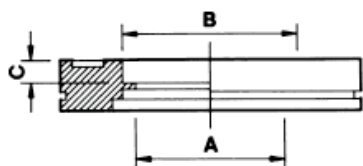
#### Brides pleines ISO K inox 304L

DN	Référence	P.U.H.T.	DIMENSIONS (mm)	
			A	B
ISO 63-K	90007049	53.90	10	95
ISO 80-K	90008015	73.20	10	110
ISO 100-K	90009049	79.60	10	130



#### Brides à souder ISO-K inox 304L

DN	Référence	P.U.H.T.	DIMENSIONS (mm)		
			A	B	C
ISO 63-K	90007138	60.80	60.2	63.5	5.5
ISO 80-K	90008016	68.20	72.9	76.2	5.5
ISO 100-K	90009157	79.70	98.3	102	5.5



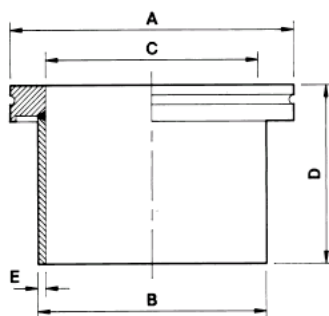
122, avenue de la Résistance - 93340 LE RAINCY - FRANCE  
Téléphone : +33 (0)1 48 55 63 63 - Télécopie : +33 (0)1 48 55 92 91

## COMPOSANTS KF ISO-K ISO-F

### 2.4 Embouts à souder ISO K :

#### Embouts à souder ISO K inox 316L

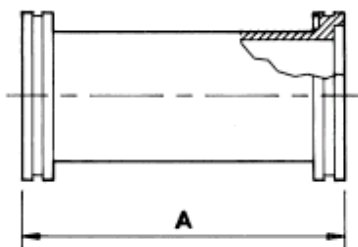
DN	Référence	P.U.H.T.	DIMENSIONS (mm)				
			A	B	C	D	E
ISO 63-K	10007032	93.20	95	76	70	100	3.2
ISO 80-K	10008013	115.20	110	76	83	100	3.2
ISO 100-K	10009032	141.00	130	108	102	100	3.2



### 2.5 Prolongateurs ISO-K :

#### Prolongateurs ISO K inox 316L

DN	Référence	P.U.H.T.	DIMENSIONS (mm)
			A
ISO 63-K	10007140	229.10	176
ISO 80-K	10008022	272.90	196
ISO 100-K	10009160	293.80	216



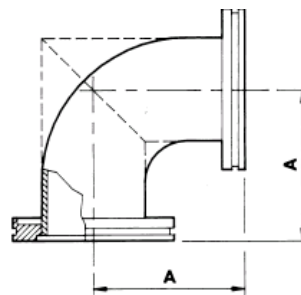
122, avenue de la Résistance - 93340 LE RAINCY - FRANCE  
Téléphone : +33 (0)1 48 55 63 63 - Télécopie : +33 (0)1 48 55 92 91

## COMPOSANTS KF ISO-K ISO-F

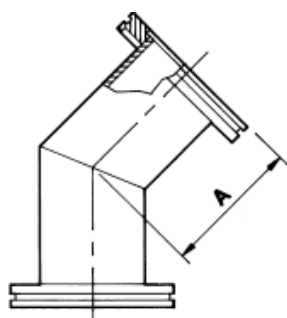
### 2.6 Coudes ISO-K :

#### Coude à 90° ISO-K inox 304L

DN	Référence	P.U.H.T.	DIMENSION (mm)	
			A	
ISO 63-K	90007203	206.30	88	
ISO 80-K	90008017	259.60	98	
ISO 100-K	90009203	271.90	108	

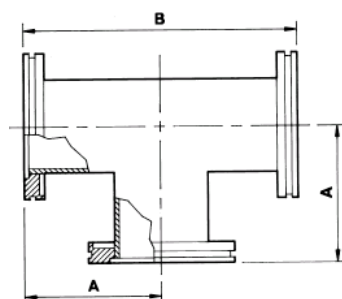


#### Coude à 45° ISO-K inox 304L



DN	Référence	P.U.H.T.	DIMENSION (mm)	
			A	
ISO 63-K	90007139	230.80	82.3	
ISO 80-K	90008018	261.10	100	
ISO 100-K	90009159	292.80	128.5	

### 2.7 Tés ISO-K:



#### Tés ISO-K inox 304L

DN	Référence	P.U.H.T.	DIMENSIONS (mm)	
			A	B
ISO 63-K	90007207	268.90	88	176
ISO 80-K	90008019	379.10	98	196
ISO 100-K	90009207	392.70 108	216	

122, avenue de la Résistance - 93340 LE RAINCY - FRANCE

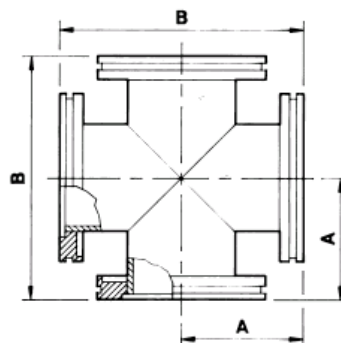
Téléphone : +33 (0)1 48 55 63 63 - Télécopie : +33 (0)1 48 55 92 91

## COMPOSANTS KF ISO-K ISO-F

### 2.8 Croix égales ISO-K :

#### Croix égales ISO-K inox 304L

DN	Référence	P.U.H.T.	DIMENSIONS (mm)	
			A	B
ISO 63-K	90007211	375.80	88	176
ISO 80-K	90008020	574.40	98	196
ISO 100-K	90009211	613.20	108	216



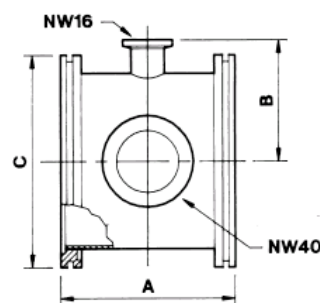
#### Croix réductrices ISO-K / KF, inox 316L

DESSIN NON  
DISPONIBLE

DN	Référence	P.U.H.T.	DIMENSIONS (mm)			
			A	B	C	D
ISO 63-K / KF16	10007230	530.20	95	30	102	58
ISO 63-K / KF25	10007231	559.60	95	40	102	79
ISO 63-K / KF40	10007232	733.90	95	55	102	76
ISO 63-K / KF50	10007233	883.00	95	75	102	92
ISO 100-K / KF25	10009231	559.60	130	40	130	98
ISO 100-K / KF40	10009232	589.00	130	55	130	95
ISO 100-K / KF50	10009233	645.70	130	75	130	111
ISO 160-K / KF40	10011232	694.00	180	55	160	121
ISO 160-K / KF50	10011233	725.50	180	75	160	136

#### Prolongateurs ISO-K avec 2 raccords ISO KF, inox 316L

DN	Référence	P.U.H.T.	DIMENSIONS (mm)		
			A	B	C
ISO 63-K	10007215	299.20	88	60	95
ISO 100-K	10009215	346.50	108	75	130
ISO 160-K	10011215	416.00	138	100	180



122, avenue de la Résistance - 93340 LE RAINCY - FRANCE

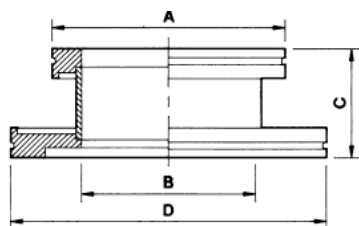
Téléphone : +33 (0)1 48 55 63 63 - Télécopie : +33 (0)1 48 55 92 91

## COMPOSANTS KF ISO-K ISO-F

### 2.9 Réductions ISO-K :

#### Réductions ISO-K inox 304L

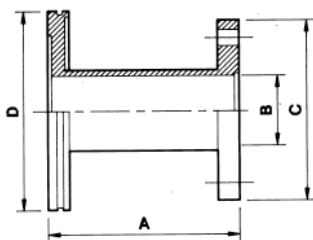
DN	Référence	P.U.H.T.	DIMENSIONS (mm)			
			A	B	C	D
ISO 80-K / ISO 63-K	90008021	209.00	95	70	105	110
ISO 100-K / ISO 63-K	90009111	237.30	95	70	50	130
ISO 100-K / ISO 80-K	90009158	244.60	110	83	105	130
ISO 160-K / ISO 63-K	90011110	295.00	95	70	50	180
ISO 160-K / ISO 80-K	90011069	372.70	110	83	242	180
ISO 160-K / ISO 100-K	90011111	291.90	130	102	50	180



### 2.10 Adaptateurs ISO :

#### Adaptateurs ISO-F / ISO-K inox 316L

DN	Référence	P.U.H.T.	DIMENSIONS (mm)			
			A	B	C	D
ISO 40-F / ISO 63-K	10007087	194.20	106	41	100	95
ISO 40-F / ISO 80-K	10008180	217.90	106	41	100	110
ISO 40-F / ISO 100-K	10009087	242.50	106	41	100	130
ISO 63-F / ISO 63-K	10007155	212.10	160	70	130	95

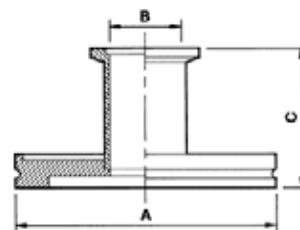


122, avenue de la Résistance - 93340 LE RAINCY - FRANCE  
 Téléphone : **+33 (0)1 48 55 63 63** - Télécopie : **+33 (0)1 48 55 92 91**

## COMPOSANTS KF ISO-K ISO-F

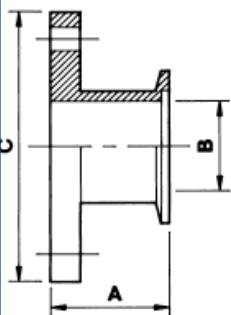
### Adaptateurs ISO-K / ISO KF inox 304L

DN	Référence	P.U.H.T.	DIMENSIONS (mm)		
			A	B	C
ISO 63-K / KF 25	90007115	125.90	95	26.2	50
ISO 63-K / KF 40	90007116	156.40	95	41.2	50
ISO 63-K / KF 50	90007118	152.20	95	52.2	50
ISO 80-K / KF 40	90008002	186.90	110	41.2	118
ISO 80-K / KF 50	90008003	180.60	110	52.2	118
ISO 100-K / KF 40	90009122	189.00	130	41.2	50
ISO 100-K / KF 50	90009123	220.50	130	52.2	50



### Adaptateurs ISO-F / ISO KF, inox 316L

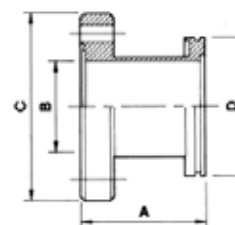
DN	Référence	P.U.H.T.	DIMENSIONS (mm)		
			A	B	C
ISO 40-F / KF 40	1516	248.80	69	40	100
ISO 40-F / KF 50	10005080	171.10	50	41	100
ISO 63-F / KF 40	1448	268.80	68	40	130
ISO 63-F / KF 50	1509	330.70	50	50	130
Jeu de vis	515000	11.80			



NOTE: le jeu de vis est compris avec la référence 10005080

### Adaptateurs ISO-K / ISO CF (Conflat), inox 316L

DN	Référence	P.U.H.T.	DIMENSIONS (mm)			
			A	B	C	D
ISO 63-K / DN63CF / 2-1/2"	10007130	234.10	110	60	114	95
ISO 80-K / DN100CF / 4"	10008007	273.00	110	73	152	110
ISO 100-K / DN100CF / 4"	10009149	344.40	111	98	152	130
ISO 160-K / DN160CF / 6"	10011063	458.80	113	148	203	180
ISO 200-K / DN200CF / 8"	10012050	640.50	113	197	254	240



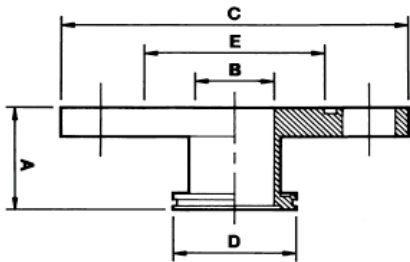
122, avenue de la Résistance - 93340 LE RAINCY - FRANCE

Téléphone : +33 (0)1 48 55 63 63 - Télécopie : +33 (0)1 48 55 92 91

## COMPOSANTS KF ISO-K ISO-F

### Adaptateurs ISO-K / ASA 150lb (PN20), inox 316L (avec gorge de joint torique)

DN	Référence	P.U.H.T.	A	DIMENSIONS (mm)			D
				B	C		
ISO 63-K to 2"ASA	10007132	284.50	106	60.2	152	95	95
ISO63-K to 3"ASA	10007134	370.60	106	60.2	190	95	95
ISO80-K to 2"ASA	10008008	309.70	106	72.9	152	110	110
ISO80-K to 3"ASA	10008010	400.00	106	72.9	190	110	110
ISO100-K to 2"ASA	10009151	319.20	106	72.9	152	130	130
ISO100-K to 3"ASA	10009153	446.20	106	98.3	190	130	130
ISO100-K to 4"ASA	10009155	527.10	106	98.3	229	130	130
ISO160-K to 4"ASA	10011065	597.40	106	136	229	180	180
ISO160-K to 6"ASA	10011067	700.30	112	148	279	180	180



### Joint torique pour bride ASA 150lb (PN20), nitrile

DN	Référence	P.U.H.T.	DIMENSIONS (mm)	
			E	dia.
2" ASA	02125175	9.00	88,50	3,53
3" ASA	02125176	9.50	117	3,53
4" ASA	02125177	10.00	152	3,53
6" ASA	02125178	10.60	200,50	3,53

### Adaptateurs ISO-K / ASA 150lb (PN20), inox 316L (sans gorge de joint torique)

DN	Référence	P.U.H.T.	A	DIMENSIONS (mm)			D
				B	C		
ISO 63-K / 2"ASA	10007131	241.50	106	60.2	152	95	95
ISO63-K / 3"ASA	10007133	337.00	106	60.2	190	95	95
ISO80-K / 2"ASA	10008009	273.00	106	72.9	152	110	110
ISO80-K / 3"ASA	10008011	367.50	106	72.9	190	110	110
ISO100-K / 2"ASA	10009150	280.30	106	72.9	152	130	130
ISO100-K / 3"ASA	10009152	411.60	106	98.3	190	130	130
ISO100-K / 4"ASA	10009154	449.40	106	98.3	229	130	130
ISO160-K / 4"ASA	10011064	551.20	106	136	229	180	180
ISO160-K / 6"ASA	10011066	589.50	112	148	279	180	180

122, avenue de la Résistance - 93340 LE RAINCY - FRANCE

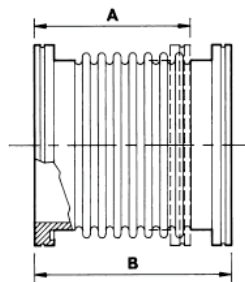
Téléphone : +33 (0)1 48 55 63 63 - Télécopie : +33 (0)1 48 55 92 91

## COMPOSANTS KF ISO-K ISO-F

### 2.11 Flexibles et soufflets ISO-K :

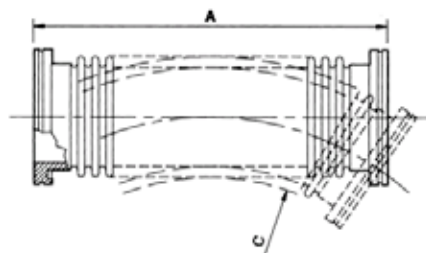
#### Soufflets ISO-K inox 316L

DN	Référence	P.U.H.T.	DIMENSIONS (mm)	
			A	B
ISO 63-K	10007670	324.40	106	127
ISO 80-K	10008028	400.00	106	127
ISO 100-K	10009670	449.40	107	127



#### Flexibles ISO-K inox 316L

DN	A	Référence	P.U.H.T.	DIMENSIONS (mm)		
				C	D	E
ISO ISO63-K x 250mm LG		10007285	312.90	140	360	0.4
ISO ISO63-K x 500mm LG		10007286	345.40	140	360	0.4
ISO ISO63-K x 750mm LG		10007288	338.10	140	360	0.4
ISO ISO63-K x 1000mm LG		10007287	423.10	140	360	0.4
ISO ISO80-K x 250mm LG		10008025	389.50	160	420	0.4
ISO ISO80-K x 500mm LG		10008026	458.80	160	420	0.4
ISO ISO80-K x 750mm LG		10008024	516.60	160	420	0.4
ISO ISO80-K x 1000mm LG		10008027	582.70	160	420	0.4
ISO ISO100-K x 250mm LG		10009285	423.10	200	550	0.3
ISO ISO100-K x 500mm LG		10009286	458.80	200	550	0.3
ISO ISO100-K x 750mm LG		10009288	542.80	200	550	0.3
ISO ISO100-K x 1000mm LG		10009287	588.00	200	550	0.3



C = rayon de courbure minimum, statique

D = rayon de courbure minimum, dynamique

E = pression maximum, barg

122, avenue de la Résistance - 93340 LE RAINCY - FRANCE

Téléphone : +33 (0)1 48 55 63 63 - Télécopie : +33 (0)1 48 55 92 91