

TARIF 2010

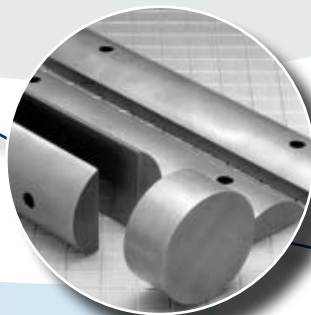
ADIXEN-ALCATEL

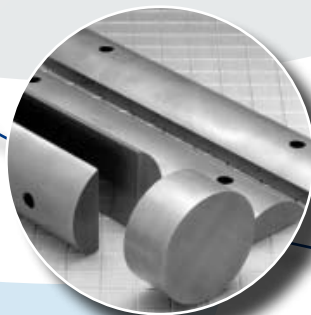
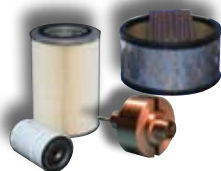
JR TECH,

Le spécialiste de la pièce
de rechange et de l'accessoire
pour pompes à vide

Economisez jusqu'à 50%

Livraison le jour même
grâce à un stock important





AVERTISSEMENT

Les marques et les références de constructeurs sont donnés uniquement à titre indicatif. Les pièces de rechange et les accessoires proposés par la société JR TECH ne sont en aucun cas fabriqués par les constructeurs cités. Il s'agit d'éléments adaptables disponibles librement sur le marché ou développés spécifiquement afin d'obtenir des caractéristiques et fonctions techniques au moins équivalentes à la pièce d'origine.

ADIXEN-ALCATEL

→ SÉRIE STANDARD	P.2
2004, 2008, 2012, 2020	p. 2
→ SÉRIE STANDARD	P.3
1030, 1060, 2030, 2060	p. 3
→ SÉRIE CHIMIQUE	P.4
1030C, 1060C, 2030C, 2060C	p. 4
→ SÉRIE STANDARD	P.5
1004A, 1012A, 2004A, 2008A, 2012A, 2020A	p. 5
→ SÉRIE STANDARD SD	P.6
1033, 1033SD, 2033, 2033SD, 2063, 2063SD	p. 6
→ SÉRIE CHIMIQUE	P.7
1004AC, 2004AC, 2008AC, 2012AC, 2020AC	p. 7
→ SÉRIE CHIMIQUE C/C1	P.8
2033C, 2033C1, 2063C, 2063C1	p. 8
→ SÉRIE PLASMA CP/CP1	P.9
2012CP, 2020CP, 2012CP1, 2020CP1	p. 9
→ SÉRIE PLASMA CP/CP1 CP+/C2	P.10
2033CP, 2033CP1, 2033CP+, 2033C2, 2063CP, 2063CP1, 2063CP+, 2063C2	p. 10
→ PASCAL	P.11
1005, 1010, 1015, 1021, 2005, 2010, 2015, 2021	p. 11
→ PASCAL SÉRIE C	P.12
2005C, 2010C, 2015C, 2021C	p. 12
→ PASCAL SÉRIE CP	P.13
2010CP, 2015CP, 2021CP	p. 13
→ PASCAL SÉRIE I	P.14
2005I, 2010I, 2015I, 2021I	p. 14
→ PASCAL SÉRIE SD	P.15
1005SD, 1010SD, 1015SD, 1021SD, 2005SD, 2010SD, 2015SD, 2021SD	p. 15
→ PASCAL SÉRIE C1	P.16
2005C1, 2010C1, 2015C1, 2021C1	p. 16
→ PASCAL SÉRIE C2	P.17
2010C2, 2015C2, 2021C2	p. 17
→ POMPES SÈCHES ADP	P.18
ADP30, ADP31, ADP80, ADP81, ADP122	p. 18
→ ROOTS RSV	P.19
RSV150, RSV150B, RSV300, RSV300B, RSV600, RSV600B	p. 19
RSV151, RSV151B, RSV301, RSV301B, RSV601, RSV601B	p. 19

SÉRIE STANDARD

2004, 2008, 2012, 2020

→ KITS

Kits mineurs

Le kit mineur comprend les joints à lèvres, joints toriques, joints plats, circlips, rondelles, clapets et étoile d'accouplement nécessaires à une simple révision.

Modèle	Référence	Tarif euro h.t.
2004 2008 2012 2020	PPA83280	170

Kits majeurs

Le kit majeur comprend le kit mineur, le niveau d'huile, les bouchons, les ressorts, les goupilles et les palettes HP et BP nécessaires à une révision complète.

Modèle	Référence	Tarif euro h.t.
2004	PPA53015	291
2008	PPA53203	323
2012	PPA53016	339
2020	PPA52982	350



→ PRINCIPALES PIÈCES ET ACCESSOIRES

Éléments filtrants pour séparateur de brouillard d'huile

Modèle	Modèle du filtre	Référence	Tarif euro h.t.
2004A 2008A 2012A 2020A	OME25S	PPA68304	13

Plus de 500.000 pompes à vide réparées dans le monde !

122, avenue de la Résistance - 93340 LE RAINCY - FRANCE

Téléphone : **+33 (0)1 48 55 63 63** - Télécopie : **+33 (0)1 48 55 92 91**

SÉRIE STANDARD

1030, 1060,
2030, 2060

→ KITS

Kits mineurs

Le kit mineur comprend les joints à lèvres, joints toriques, joints plats, circlips, rondelles, clapets et étoile d'accouplement nécessaires à une simple révision.

Modèle	Référence	Tarif euro h.t.
1030 2030	PPA53020	220
1060 2060	PPA53193	249

Kits majeurs

Le kit majeur comprend le kit mineur, le niveau d'huile, les bouchons, les ressorts, les goupilles et les palettes HP et BP nécessaires à une révision complète.

Modèle	Référence	Tarif euro h.t.
1030	PPA53017	360
1060	PPA53194	562
2030	PPA53018	403
2060	PPA53195	636



→ PRINCIPALES PIÈCES ET ACCESSOIRES

Éléments filtrants pour séparateur de brouillard d'huile

Modèle	Modèle du filtre	Référence	Tarif euro h.t.
1030 1060 1060 2060	OME40S OME40H	PPA68443	29

Plus de 500.000 pompes à vide réparées dans le monde !

122, avenue de la Résistance - 93340 LE RAINCY - FRANCE
Téléphone : +33 (0)1 48 55 63 63 - Télécopie : +33 (0)1 48 55 92 91

SÉRIE CHIMIQUE

1030C, 1060C,
2030C, 2060C

→ KITS

Kits mineurs

Le kit mineur comprend les joints à lèvres, joints toriques, joints plats, circlips, rondelles, clapets et étoile d'accouplement nécessaires à une simple révision.

Modèle	Référence	Tarif euro h.t.
1030C 2030C	PPA53215	488
1060C 2060C	PPA53253	525

Kits majeurs

Le kit majeur comprend le kit mineur, le niveau d'huile, les bouchons, les ressorts, les goupilles et les palettes HP et BP nécessaires à une révision complète.

Modèle	Référence	Tarif euro h.t.
2030C	PPA53205	604
2060C	PPA53252	922



→ PRINCIPALES PIÈCES ET ACCESSOIRES

Éléments filtrants pour séparateur de brouillard d'huile

Modèle	Modèle du filtre	Référence	Tarif euro h.t.
1030C 1060C 1060C 2060C	OME40S OME40H	PPA68443	29

Plus de 500.000 pompes à vide réparées dans le monde !

122, avenue de la Résistance - 93340 LE RAINCY - FRANCE
Téléphone : +33 (0)1 48 55 63 63 - Télécopie : +33 (0)1 48 55 92 91

SÉRIE STANDARD

1004A, 1012A, 2004A, 2008A, 2012A, 2020A

→ KITS

Kits mineurs

Le kit mineur comprend les joints à lèvres, joints toriques, joints plats, circlips, rondelles, clapets et étoile d'accouplement nécessaires à une simple révision.

Modèle	Référence	Tarif euro h.t.
1004A 1012A 2004A 2008A 2012A 2020A	PPA52610	46

Kits majeurs

Le kit majeur comprend le kit mineur, le niveau d'huile, les bouchons, les ressorts, les goupilles et les palettes HP et BP nécessaires à une révision complète.

Modèle	Référence	Tarif euro h.t.
1004A	PPA52615	113
1012A	PPA52612	148
2004A	PPA52615	140
2008A	PPA52613	151
2012A	PPA52611	164
2020A	PPA52982	175



→ PRINCIPALES PIÈCES ET ACCESSOIRES

Rotors

Modèle	Etage	Référence	Tarif euro h.t.
2004A	BP	PPA52513	128
2008A	BP	PPA52512	133
2012A	BP	PPA52509	146
2020A	BP	PPA52956	312
2004A 2008A 2012A	HP	PPA52715	148
2020A	HP	PPA52943	138

Stators

Modèle	Etage	Référence	Tarif euro h.t.
2004A	BP	PPA52572	93
2008A	BP	PPA52582	132
2012A	BP	PPA52574	140
2004A 2008A 2012A	HP	PPA52711	89

Flasques et bagues bronze

Modèle	Etage	Référence	Tarif euro h.t.
2004A 2008A 2012A	Avant	PPA52575	92
2004A 2008A 2012A	Milieu	PPA52573	117
2004A 2008A 2012A	Arrière	PPA52686	100
2004A 2008A 2012A 2020A	Jeu de 3 bagues bronze	PPA4/20BB	22

Eléments filtrants pour séparateur de brouillard d'huile

Modèle	Modèle du filtre	Référence	Tarif euro h.t.
2004A 2008A 2012A 2020A		PPA68304	13

Plus de 500.000 pompes à vide réparées dans le monde !

122, avenue de la Résistance - 93340 LE RAINCY - FRANCE

Téléphone : **+33 (0)1 48 55 63 63** - Télécopie : **+33 (0)1 48 55 92 91**

SÉRIE STANDARD SD

1033, 1033SD,
2033, 2033SD, 2063, 2063SD

→ KITS

Kits mineurs

Le kit mineur comprend les joints à lèvres, joints toriques, joints plats, circlips, rondelles, clapets et étoile d'accouplement nécessaires à une simple révision.

Modèle	Référence	Tarif euro h.t.
1033 1033SD 2033 2033SD	PPA54285	70
2063 2063SD	PPA54485	90

Kits majeurs

Le kit majeur comprend le kit mineur, le niveau d'huile, les bouchons, les ressorts, les goupilles et les palettes HP et BP nécessaires à une révision complète.

Modèle	Référence	Tarif euro h.t.
1033 1033SD	PPA54287	231
2033 2033SD	PPA54288	245
2063 2063SD	PPA54487	262



→ PRINCIPALES PIÈCES ET ACCESSOIRES

Rotors

Modèle	Etage	Référence	Tarif euro h.t.
2033 2033SD	BP	PPA54124	252
2063 2063SD	BP	PPA54425	329
2033 2033SD	HP	PPA54183	212
2063 2063SD	HP	PPA54433	281

Stators

Modèle	Etage	Référence	Tarif euro h.t.
2033 2033SD	BP	PPA54120	254
2063 2063SD	BP	PPA54411	365
2033 2033SD	HP	PPA54122	162
2063 2063SD	HP	PPA54415	260

Flasques et bagues bronze

Modèle	Etage	Référence	Tarif euro h.t.
2033 2033SD	Milieu	PPA54121	198
2033 2033SD	Arrière	PPA54250	131
2063 2063SD	Milieu	PPA54413	233
2063 2063SD	Arrière	PPA65505	169
2033 2033SD 2063 2063SD	Jeu de 4 bagues bronze	PPA33/63BB	28

Éléments filtrants pour séparateur de brouillard d'huile

Modèle	Modèle du filtre	Référence	Tarif euro h.t.
2033 2033SD 2063 2063SD	OME40S OME40H	PPA68443	29

Plus de 500.000 pompes à vide réparées dans le monde !

122, avenue de la Résistance - 93340 LE RAINCY - FRANCE

Téléphone : **+33 (0)1 48 55 63 63** - Télécopie : **+33 (0)1 48 55 92 91**

SÉRIE CHIMIQUE

1004AC, 2004AC, 2008AC, 2012AC, 2020AC

→ KITS

Kits mineurs

Le kit mineur comprend les joints à lèvres, joints toriques, joints plats, circlips, rondelles, clapets et étoile d'accouplement nécessaires à une simple révision.

Modèle	Référence	Tarif euro h.t.
1004AC 2004AC 2008AC 2012AC 2020AC	PPA52624	316

Kits majeurs

Le kit majeur comprend le kit mineur, le niveau d'huile, les bouchons, les ressorts, les goupilles et les palettes HP et BP nécessaires à une révision complète.

Modèle	Référence	Tarif euro h.t.
1004AC	PPA52627	352
2004AC	PPA52614AC	410
2008AC	PPA52626	458
2012AC	PPA52625	472
2020AC	PPA52984	473



→ PRINCIPALES PIÈCES ET ACCESSOIRES

Rotors

Modèle	Etage	Référence	Tarif euro h.t.
2008AC	BP	PPA52535	249
2012AC	BP	PPA52533	292
2004AC 2008AC 2012AC	HP	PPA52715	148

Stators

Modèle	Etage	Référence	Tarif euro h.t.
2004AC	BP	PPA52572	93
2008AC	BP	PPA52582	132
2012AC	BP	PPA52574	140
2004AC 2008AC 2012AC	HP	PPA52711	89

Flasques et bagues bronze

Modèle	Etage	Référence	Tarif euro h.t.
2004AC 2008AC 2012AC	Avant	PPA52575	92
2004AC 2008AC 2012AC	Milieu	PPA52650	127
2004AC 2008AC 2012AC	Arrière	PPA52687	120
2004AC 2008AC 2012AC 2020AC	Jeu de 3 bagues graphite	PPA4/20CB	84

Éléments filtrants pour séparateur de brouillard d'huile

Modèle	Modèle du filtre	Référence	Tarif euro h.t.
2004A 2008A 2012A 2020A	OME25S	PPA68304	13

Plus de 500.000 pompes à vide réparées dans le monde !

122, avenue de la Résistance - 93340 LE RAINCY - FRANCE

Téléphone : +33 (0)1 48 55 63 63 - Télécopie : +33 (0)1 48 55 92 91

SÉRIE CHIMIQUE C/C1

2033C, 2033C1, 2063C, 2063C1

→ KITS

Kits mineurs

Le kit mineur comprend les joints à lèvres, joints toriques, joints plats, circlips, rondelles, clapets et étoile d'accouplement nécessaires à une simple révision.

Modèle	Référence	Tarif euro h.t.
2033C 2033C1	PPA54286	324
2063C 2063C1	PPA54488	365

Kits majeurs

Le kit majeur comprend le kit mineur, le niveau d'huile, les bouchons, les ressorts, les goupilles et les palettes HP et BP nécessaires à une révision complète.

Modèle	Référence	Tarif euro h.t.
2033C 2033C1	PPA54289	414
2063C 2063C1	PPA54489	581



→ PRINCIPALES PIÈCES ET ACCESSOIRES

Rotors

Modèle	Etage	Référence	Tarif euro h.t.
2033C 2033C1	BP	PPA54182	310
2063C 2063C1	BP	PPA54439	469
2033C 2033C1	HP	PPA54183	218
2063C 2063C1	HP	PPA54433	349

Stators

Modèle	Etage	Référence	Tarif euro h.t.
2033C 2033C1	BP	PPA54120	254
2063C 2063C1	BP	PPA54411	365
2033C 2033C1	HP	PPA54122	162
2063C 2063C1	HP	PPA54415	260

Flasques et bagues bronze

Modèle	Etage	Référence	Tarif euro h.t.
2033C 2033C1	Milieu	PPA54190	199
2033C 2033C1	Arrière	PPA54251	176
2063C 2063C1	Milieu	PPA54434	234
2063C 2063C1	Arrière	PPA65506	188
2033C 2033C1 2063C 2063C1	Jeu de 4 bagues graphite	PPA33/63CB	111

Éléments filtrants pour séparateur de brouillard d'huile

Modèle	Modèle du filtre	Référence	Tarif euro h.t.
2033C 2033C1 2063C 2063C1		PPA68443	29

Éléments filtrants pour filtre à huile externe DE

Modèle	Modèle du filtre	Référence	Tarif euro h.t.
2033C 2033C1 2063C 2063C1	Alumine activée	PPA68880	160
2033C 2033C1 2063C 2063C1	Charbon actif	PPA68881	160

Plus de 500.000 pompes à vide réparées dans le monde !

122, avenue de la Résistance - 93340 LE RAINCY - FRANCE

Téléphone : **+33 (0)1 48 55 63 63** - Télécopie : **+33 (0)1 48 55 92 91**

SÉRIE PLASMA CP/CP1 2012CP, 2020CP, 2012CP1, 2020CP1

→ KITS

Kits mineurs

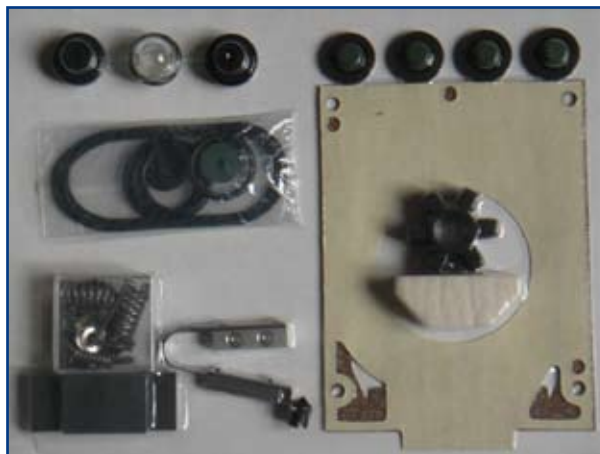
Le kit mineur comprend les joints à lèvres, joints toriques, joints plats, circlips, rondelles, clapets et étoile d'accouplement nécessaires à une simple révision.

Modèle	Référence	Tarif euro h.t.
2012CP 2012CP1 2020CP 2020CP1	PPA52833	345

Kits majeurs

Le kit majeur comprend le kit mineur, le niveau d'huile, les bouchons, les ressorts, les goupilles et les palettes HP et BP nécessaires à une révision complète.

Modèle	Référence	Tarif euro h.t.
2012CP 2012CP1	PPA52834	508
2020CP 2020CP1	PPA52983	508



→ PRINCIPALES PIÈCES ET ACCESSOIRES

Rotors

Modèle	Etage	Référence	Tarif euro h.t.
2012CP 2012CP1	BP	PPA52533	292
2012CP 2012CP1	HP	PPA52715	148

Stators

Modèle	Etage	Référence	Tarif euro h.t.
2012CP 2012CP1	BP	PPA52574	140
2012CP 2012CP1	HP	PPA52711	89

Flasques et bagues bronze

Modèle	Etage	Référence	Tarif euro h.t.
2012CP 2012CP1	Avant	PPA52575	92
2012CP 2012CP1	Milieu	PPA52650	127
2012CP 2012CP1	Arrière	PPA52687	120
2012CP 2012CP1	Jeu de 3 bagues graphite	PPA4/20CB	84

Éléments filtrants pour séparateur de brouillard d'huile

Modèle	Modèle du filtre	Référence	Tarif euro h.t.
2012CP 2012CP1	OME25S	PPA68304	13

Plus de 500.000 pompes à vide réparées dans le monde !

122, avenue de la Résistance - 93340 LE RAINCY - FRANCE
Téléphone : **+33 (0)1 48 55 63 63** - Télécopie : **+33 (0)1 48 55 92 91**

SÉRIE PLASMA CP/CP1 CP+/C2 2033CP, 2033CP1, 2033CP+, 2033C2, 2063CP, 2063CP1, 2063CP+, 2063C2



→ KITS

Kits mineurs

Le kit mineur comprend les joints à lèvres, joints toriques, joints plats, circlips, rondelles, clapets et étoile d'accouplement nécessaires à une simple révision.

Modèle	Référence	Tarif euro h.t.
2033CP 2033CP1	PPA65060	311
2033CP+ 2033C2	PPA65123	311
2063CP 2063CP1	PPA65440	368
2063CP+ 2063C2	PPA65552	368

Kits majeurs

Le kit majeur comprend le kit mineur, le niveau d'huile, les bouchons, les ressorts, les goupilles et les palettes HP et BP nécessaires à une révision complète.

Modèle	Référence	Tarif euro h.t.
2033CP 2033CP1	PPA65061	484
2033CP+ 2033C2	PPA65124	484
2063CP 2063CP1	PPA65541	722
2063CP+ 2063C2	PPA65553	705

→ PRINCIPALES PIÈCES ET ACCESSOIRES

Rotors

Modèle	Etage	Référence	Tarif euro h.t.
2033CP 2033CP1 2033CP+ 2033C2	BP	PPA65074	460
2063CP 2063CP1 2063CP+ 2063C2	BP	PPA65545	547
2033CP 2033CP1 2033CP+ 2033C2	HP	PPA65075	219
2063CP 2063CP1 2063CP+ 2063C2	HP	PPA65546	349

Stators

Modèle	Etage	Référence	Tarif euro h.t.
2033CP 2033CP1 2033CP+ 2033C2	BP	PPA54120	254
2063CP 2063CP1 2063CP+ 2063C2	BP	PPA54411	365
2033CP 2033CP1 2033CP+ 2033C2	HP	PPA54122	162
2063CP 2063CP1 2063CP+ 2063C2	HP	PPA54415	260

Flasques et bagues bronze

Modèle	Etage	Référence	Tarif euro h.t.
2033CP 2033CP1 2033CP+ 2033C2	Milieu	PPA54190	199
2033CP 2033CP1 2033CP+ 2033C2	Arrière	PPA54251	176
2063CP 2063CP1 2063CP+ 2063C2	Milieu	PPA54434	232
2063CP 2063CP1 2063CP+ 2063C2	Arrière	PPA65506	188
2033CP/CP+ 2063CP/CP+	Jeu de 4 bagues graphite	PPA33/63CB	111

Éléments filtrants pour séparateur de brouillard d'huile

Modèle	Modèle du filtre	Référence	Tarif euro h.t.
2033CP/CP+ 2063CP/CP+	OME40S OME40H	PPA68443	29

Éléments filtrants pour filtre à huile externe DE

Modèle	Modèle du filtre	Référence	Tarif euro h.t.
2033CP/CP+ 2063CP/CP+	Alumine activée	PPA68880	160
2033C 2033C1 2063C 2063C1	Charbon actif	PPA68881	160

PASCAL

1005, 1010, 1015, 1021,
2005, 2010, 2015, 2021

→ KITS

Kits joint avant

Le kit joint avant comprend le joint à lèvres, les joints toriques et le feutre nécessaires à la réparation d'une fuite à la sortie d'arbre de la pompe.

Modèle	Référence	Tarif euro h.t.
1005 1010 1015 1021 2005 2010 2015 2021	PPA65875	25



Kits mineurs

Le kit mineur comprend les joints à lèvres, joints toriques, joints plats, circlips, rondelles, clapets et étoile d'accouplement nécessaires à une simple révision.

Modèle	Référence	Tarif euro h.t.
1005 1010 1015 1021 2005 2010 2015 2021	PPA65874	47

Kits majeurs

Le kit majeur comprend le kit mineur, le niveau d'huile, les bouchons, les ressorts, les goupilles et les palettes HP et BP nécessaires à une révision complète.

Modèle	Référence	Tarif euro h.t.
2005	PPA65885	148
2010	PPA65883	158
2015	PPA65882	174
2021	PPA65881	184

→ PRINCIPALES PIÈCES ET ACCESSOIRES

Rotors

Modèle	Etage	Référence	Tarif euro h.t.
2005	BP	PPA65745	116
2010	BP	PPA65749	123
2015	BP	PPA65750	127
2021	BP	PPA65751	134
2005	HP	PPA65729	82
2010 2015 2021	HP	PPA65728	85

Éléments filtrants pour séparateur de brouillard d'huile

Modèle	Modèle du filtre	Référence	Tarif euro h.t.
2005 2010 2015 2021	OME25S	PPA68304	13

Plus de 500.000 pompes à vide réparées dans le monde !

122, avenue de la Résistance - 93340 LE RAINCY - FRANCE

Téléphone : **+33 (0)1 48 55 63 63** - Télécopie : **+33 (0)1 48 55 92 91**

PASCAL SÉRIE C 2005C, 2010C, 2015C, 2021C

→ KITS

Kits joint avant

Le kit joint avant comprend le joint à lèvres, les joints toriques et le feutre nécessaires à la réparation d'une fuite à la sortie d'arbre de la pompe.

Modèle	Référence	Tarif euro h.t.
2005C 2010C 2015C 2021C	PPA65612	50

Kits mineurs

Le kit mineur comprend les joints à lèvres, joints toriques, joints plats, circlips, rondelles, clapets et étoile d'accouplement nécessaires à une simple révision.

Modèle	Référence	Tarif euro h.t.
2005C 2010C 2015C 2021C	PPA65611	305



Kits majeurs

Le kit majeur comprend le kit mineur, le niveau d'huile, les bouchons, les ressorts, les goupilles et les palettes HP et BP nécessaires à une révision complète.

Modèle	Référence	Tarif euro h.t.
2005C	PPA65606	444
2010C	PPA65609	455
2015C	PPA65613	459
2021C	PPA65615	500

→ PRINCIPALES PIÈCES ET ACCESSOIRES

Rotors

Modèle	Etage	Référence	Tarif euro h.t.
2005C	BP	PPA65601	248
2010C	BP	PPA65801	259
2015C	BP	PPA65802	259
2021C	BP	PPA65803	281
2005C	HP	PPA65602	248
2010C 2015C 2021C	HP	PPA65824	249

Éléments filtrants pour séparateur de brouillard d'huile

Modèle	Modèle du filtre	Référence	Tarif euro h.t.
2005 2010 2015 2021		PPA68304	13

Éléments filtrants pour filtre à huile externe DE

Modèle	Modèle du filtre	Référence	Tarif euro h.t.
2005C 2010C 2015C 2021C	Alumine activée	PPA68880	160
2005C 2010C 2015C 2021C	Charbon actif	PPA68881	160

Plus de 500.000 pompes à vide réparées dans le monde !

122, avenue de la Résistance - 93340 LE RAINCY - FRANCE
Téléphone : **+33 (0)1 48 55 63 63** - Télécopie : **+33 (0)1 48 55 92 91**

PASCAL SÉRIE CP 2010CP, 2015CP, 2021CP

→ KITS

Kits joint avant

Le kit joint avant comprend le joint à lèvres, les joints toriques et le feutre nécessaires à la réparation d'une fuite à la sortie d'arbre de la pompe.

Modèle	Référence	Tarif euro h.t.
2010CP 2015CP 2021CP	PPA65612	50



Kits mineurs

Le kit mineur comprend les joints à lèvres, joints toriques, joints plats, circlips, rondelles, clapets et étoile d'accouplement nécessaires à une simple révision.

Modèle	Référence	Tarif euro h.t.
2010CP 2015CP 2021CP	PPA65611	305

Kits majeurs

Le kit majeur comprend le kit mineur, le niveau d'huile, les bouchons, les ressorts, les goupilles et les palettes HP et BP nécessaires à une révision complète.

Modèle	Référence	Tarif euro h.t.
2010CP	PPA65610	490
2015CP	PPA65614	494
2021CP	PPA65616	512

→ PRINCIPALES PIÈCES ET ACCESSOIRES

Rotors

Modèle	Etage	Référence	Tarif euro h.t.
2010CP	BP	PPA65801	260
2015CP	BP	PPA65802	260
2021CP	BP	PPA65803	281
2010CP 2015CP 2021CP	HP	PPA65824	249

Éléments filtrants pour filtre à huile externe DE

Modèle	Modèle du filtre	Référence	Tarif euro h.t.
2010CP 2015CP 2021CP	Alumine activée	PPA68880	160
2010CP 2015CP 2021CP	Charbon actif	PPA68881	160

Éléments filtrants pour séparateur de brouillard d'huile

Modèle	Modèle du filtre	Référence	Tarif euro h.t.
2005 2010 2015 2021		PPA68304	13

Plus de 500.000 pompes à vide réparées dans le monde !

122, avenue de la Résistance - 93340 LE RAINCY - FRANCE

Téléphone : **+33 (0)1 48 55 63 63** - Télécopie : **+33 (0)1 48 55 92 91**

PASCAL SÉRIE I 2005I, 2010I, 2015I, 2021I

→ KITS

Kits joint avant

Le kit joint avant comprend le joint à lèvres, les joints toriques et le feutre nécessaires à la réparation d'une fuite à la sortie d'arbre de la pompe.

Modèle	Référence	Tarif euro h.t.
2005I 2010I 2015I 2021I	PPA65612	50

Kits mineurs

Le kit mineur comprend les joints à lèvres, joints toriques, joints plats, circlips, rondelles, clapets et étoile d'accouplement nécessaires à une simple révision.

Modèle	Référence	Tarif euro h.t.
2005I 2010I 2015I 2021I	PPA103912	109



Kits majeurs

Le kit majeur comprend le kit mineur, le niveau d'huile, les bouchons, les ressorts, les goupilles et les palettes HP et BP nécessaires à une révision complète.

Modèle	Référence	Tarif euro h.t.
2005I	PPA103906	168
2010I	PPA103907	181
2015I	PPA103908	195
2021I	PPA103909	206

→ PRINCIPALES PIÈCES ET ACCESSOIRES

Rotors

Modèle	Etage	Référence	Tarif euro h.t.
2005I	BP	PPA65745	116
2010I	BP	PPA65749	123
2015I	BP	PPA65750	127
2021I	BP	PPA65751	136
2005I 2010I 2015I 2021I	HP	PPA103417	103

Éléments filtrants pour séparateur de brouillard d'huile

Modèle	Modèle du filtre	Référence	Tarif euro h.t.
2005I 2010I 2015I 2021I	OME25S	PPA68304	13

Plus de 500.000 pompes à vide réparées dans le monde !

122, avenue de la Résistance - 93340 LE RAINCY - FRANCE
Téléphone : +33 (0)1 48 55 63 63 - Télécopie : +33 (0)1 48 55 92 91

PASCAL SÉRIE SD

1005SD, 1010SD, 1015SD, 1021SD,
2005SD, 2010SD, 2015SD, 2021SD

→ KITS

Kits joint avant

Le kit joint avant comprend le joint à lèvres, les joints toriques et le feutre nécessaires à la réparation d'une fuite à la sortie d'arbre de la pompe.

Modèle	Référence	Tarif euro h.t.
1005SD 1010SD 1015SD 1021SD 2005SD 2010SD 2015SD 2021SD	PPA65875	25

Kits mineurs

Le kit mineur comprend les joints à lèvres, joints toriques, joints plats, circlips, rondelles, clapets et étoile d'accouplement nécessaires à une simple révision.

Modèle	Référence	Tarif euro h.t.
1005SD 1010SD 1015SD 1021SD 2005SD 2010SD 2015SD 2021SD	PPA103911	47



Kits majeurs

Le kit majeur comprend le kit mineur, le niveau d'huile, les bouchons, les ressorts, les goupilles et les palettes HP et BP nécessaires à une révision complète.

Modèle	Référence	Tarif euro h.t.
2005SD	PPA103902	140
2010SD	PPA103903	151
2015SD	PPA103904	164
2021SD	PPA103905	169

→ PRINCIPALES PIÈCES ET ACCESSOIRES

Rotors

Modèle	Etage	Référence	Tarif euro h.t.
2005SD	BP	PPA65745	116
2010SD	BP	PPA65749	123
2015SD	BP	PPA65750	127
2021SD	BP	PPA65751	136
2005SD 2010SD 2015SD 2021SD	HP	PPA65852	103

Éléments filtrants pour séparateur de brouillard d'huile

Modèle	Modèle du filtre	Référence	Tarif euro h.t.
2005I 2010I 2015I 2021I	OME25S	PPA68304	13

Plus de 500.000 pompes à vide réparées dans le monde !

122, avenue de la Résistance - 93340 LE RAINCY - FRANCE

Téléphone : **+33 (0)1 48 55 63 63** - Télécopie : **+33 (0)1 48 55 92 91**

PASCAL SÉRIE C1

2005C1, 2010C1, 2015C1, 2021C1

→ KITS

Kits joint avant

Le kit joint avant comprend le joint à lèvres, les joints toriques et le feutre nécessaires à la réparation d'une fuite à la sortie d'arbre de la pompe.

Modèle	Référence	Tarif euro h.t.
2005C1 2010C1 2015C1 2021C1	PPA65612	50

Kits mineurs

Le kit mineur comprend les joints à lèvres, joints toriques, joints plats, circlips, rondelles, clapets et étoile d'accouplement nécessaires à une simple révision.

Modèle	Référence	Tarif euro h.t.
2005C1 2010C1 2015C1 2021C1	PPA104975	310



Kits majeurs

Le kit majeur comprend le kit mineur, le niveau d'huile, les bouchons, les ressorts, les goupilles et les palettes HP et BP nécessaires à une révision complète.

Modèle	Référence	Tarif euro h.t.
2005C1	PPA104976	453
2010C1	PPA104977	462
2015C1	PPA104978	466
2021C1	PPA104979	507

→ PRINCIPALES PIÈCES ET ACCESSOIRES

Rotors

Modèle	Etage	Référence	Tarif euro h.t.
2005C1	BP	PPA65601	248
2010C1	BP	PPA65801	260
2015C1	BP	PPA65802	260
2021C1	BP	PPA65803	281
2005C1 2010C1 2015C1 2021C1	HP	PPA102854	233

Éléments filtrants pour séparateur de brouillard d'huile

Modèle	Modèle du filtre	Référence	Tarif euro h.t.
2005C1 2010C1 2015C1 2021C1		PPA68304	13

Éléments filtrants pour filtre à huile externe DE

Modèle	Modèle du filtre	Référence	Tarif euro h.t.
2005C1 2010C1 2015C1 2021C1	Alumine activée	PPA68880	160
2005C1 2010C1 2015C1 2021C1	Charbon actif	PPA68881	160

Plus de 500.000 pompes à vide réparées dans le monde !

122, avenue de la Résistance - 93340 LE RAINCY - FRANCE

Téléphone : **+33 (0)1 48 55 63 63** - Télécopie : **+33 (0)1 48 55 92 91**

PASCAL SÉRIE C2 2010C2, 2015C2, 2021C2

→ KITS

Kits joint avant

Le kit joint avant comprend le joint à lèvres, les joints toriques et le feutre nécessaires à la réparation d'une fuite à la sortie d'arbre de la pompe.

Modèle	Référence	Tarif euro h.t.
2010C2 2015C2 2021C2	PPA65612	50

Kits mineurs

Le kit mineur comprend les joints à lèvres, joints toriques, joints plats, circlips, rondelles, clapets et étoile d'accouplement nécessaires à une simple révision.

Modèle	Référence	Tarif euro h.t.
2010C2 2015C2 2021C2	PPA104975	310



Kits majeurs

Le kit majeur comprend le kit mineur, le niveau d'huile, les bouchons, les ressorts, les goupilles et les palettes HP et BP nécessaires à une révision complète.

Modèle	Référence	Tarif euro h.t.
2010C2	PPA104614	498
2015C2	PPA104615	503
2021C2	PPA104616	521

→ PRINCIPALES PIÈCES ET ACCESSOIRES

Rotors

Modèle	Etage	Référence	Tarif euro h.t.
2010C2	BP	PPA65801	260
2015C2	BP	PPA65802	260
2021C2	BP	PPA65803	281
2010C1 2015C1 2021C1	HP	PPA102854	233

Éléments filtrants pour filtre à huile externe DE

Modèle	Modèle du filtre	Référence	Tarif euro h.t.
2010C2 2015C2 2021C2	Alumine activée	PPA68880	160
2010C2 2015C2 2021C2	Charbon actif	PPA68881	160

Éléments filtrants pour séparateur de brouillard d'huile

Modèle	Modèle du filtre	Référence	Tarif euro h.t.
2010C2 2015C2 2021C2	OME25S	PPA68304	13

Plus de 500.000 pompes à vide réparées dans le monde !

122, avenue de la Résistance - 93340 LE RAINCY - FRANCE
Téléphone : **+33 (0)1 48 55 63 63** - Télécopie : **+33 (0)1 48 55 92 91**

POMPES SÈCHES ADP

ADP30, ADP31, ADP80, ADP81, ADP122

→ KITS

Lots de maintenance

Le lot de maintenance comprend les roulements HP et BP, les joints à lèvre Téflon, les joints toriques, les cales, les rondelles élastiques et un tube de graisse Fomblin nécessaires à une maintenance complète.

Modèle	Référence	Tarif euro h.t.
ADP30 ADP31 ADP80 ADP81	PPA90576	1000
ADP122	PPAADP122MK	1000



→ PRINCIPALES PIÈCES ET ACCESSOIRES

Modèle	Désignation	Référence	Tarif euro h.t.
ADP30 ADP31 ADP80 ADP81	Roulement BP	PPA076561	150

Plus de 500.000 pompes à vide réparées dans le monde !

122, avenue de la Résistance - 93340 LE RAINCY - FRANCE
Téléphone : +33 (0)1 48 55 63 63 - Télécopie : +33 (0)1 48 55 92 91

ADIXEN-ALCATEL

ROOTS RSV

RSV150, RSV150B, RSV300, RSV300B,

RSV600, RSV600B

RSV151, RSV151B, RSV301, RSV301B,

RSV601, RSV601B

→ KITS

Lots de maintenance

Le lot de maintenance comprend les roulements, les joints à lèvres, les joints toriques, les cales, le filtre à huile et les rondelles nécessaires à une maintenance complète.



Modèle	Référence	Tarif euro h.t.
<i>RSV150</i> <i>RSV150B</i>	PPA60166	432
<i>RSV151</i> <i>RSV151B</i>	PPA51990	432
<i>RSV300</i> <i>RSV300B</i> <i>RSV600</i> <i>RSV600B</i>	PPA60167	557
<i>RSV301</i> <i>RSV301B</i> <i>RSV601</i> <i>RSV601B</i>	PPA51992	557

Plus de 500.000 pompes à vide réparées dans le monde !

122, avenue de la Résistance - 93340 LE RAINCY - FRANCE

Téléphone : **+33 (0)1 48 55 63 63** - Télécopie : **+33 (0)1 48 55 92 91**